

# Termo de Referência para Iluminação Pública – CONDESU – Rev. 01

NEWTON P LOPES  
RESPONSÁVEL TÉCNICO

## Sumário

1. OBJETO:.....	3
1.1. OBJETO DO CREDENCIAMENTO.....	3
1.2. DEFINIÇÕES E DESCRIÇÕES GERAIS DE SERVIÇOS .....	3
1.3. RECURSOS DE PESSOAL, EQUIPAMENTOS E INSTALAÇÕES .....	4
1.4. MATERIAIS A SEREM UTILIZADOS PARA PRESTAÇÃO DOS SERVIÇOS.....	5
1.5. ADMINISTRAÇÃO DE MATERIAIS .....	5
1.6. CONTROLE DE ESTOQUES DO ALMOXARIFADO.....	5
1.7. ADEQUAÇÃO E DIMENSIONAMENTO DOS ESTOQUES.....	5
1.8. TRIAGEM DE MATERIAIS E DESTINAÇÃO FINAL.....	5
1.9. INFORMATIZAÇÃO DOS SERVIÇOS.....	6
1.10. ADMINISTRAÇÃO DE SERVIÇOS COM TERCEIROS .....	7
1.11. PRAZO DE GARANTIA DOS SERVIÇOS E DOS MATERIAIS FORNECIDOS PELA CREDENCIADA .....	7
1.12. CONDIÇÕES DE HABILITAÇÃO PARA CREDENCIAMENTO.....	7
1.13. NORMAS GERAIS E OBRIGAÇÕES DA CREDENCIADA .....	9
1.14. MANUTENÇÃO DE ILUMINAÇÃO PÚBLICA .....	10
1.15. EXIGÊNCIAS BÁSICAS DE MANUTENÇÃO .....	10
1.16. PONTOS DE ILUMINAÇÃO DE TECNOLOGIA DIFERENTES DE LED.....	10
1.17. PONTOS DE ILUMINAÇÃO DE TECNOLOGIA LED .....	11
1.18. PRAZOS PARA A EXECUÇÃO DOS SERVIÇOS DE MANUTENÇÃO.....	11
1.19. CARACTERÍSTICAS E QUANTIDADES DAS UNIDADES.....	12
1.20. INSTALAÇÃO DAS UNIDADES DE ILUMINAÇÃO .....	14

1.21.	SERVIÇOS E CRITÉRIOS DE AVALIAÇÃO .....	14
1.22.	SEGURANÇA E MEDICINA DO TRABALHO .....	54
1.23.	PROGRAMA E FISCALIZAÇÃO .....	55
1.24.	ANÁLISE DE ACIDENTES E PRECAUÇÕES .....	55
1.25.	TRANSPORTES.....	56
1.26.	HIGIENE DO TRABALHO.....	56
1.27.	SISTEMAS DE PROTEÇÃO E OBRIGAÇÕES DA CREDENCIADA.....	57
1.28.	ESPECIFICAÇÃO TÉCNICA DOS MATERIAIS E EQUIPAMENTOS .....	57
1.29.	QUADROS DE COMANDO OU DISTRIBUIÇÃO .....	66
1.30.	CINTAS PARA POSTE.....	70
1.31.	PEÇAS METÁLICAS.....	70
2.	DO RECEBIMENTO DOS SERVIÇOS .....	70
3.	OBRIGAÇÕES DA CREDENCIADA.....	71
3.1.	A SEREM CUMPRIDAS .....	71
4.	OBRIGAÇÕES DA CONTRATANTE .....	72
4.1.	A SEREM CUMPRIDAS .....	72
5.	GESTOR DO CONTRATO .....	73
5.1.	ATRIBUIÇÕES .....	73

Rev. 01

## Lista de Tabelas

Tabela 1 – Quantidade estimada de OS por município.....	9
Tabela 2 – Prazos de atendimento .....	11
Tabela 3 – Resumo dos parques de iluminação pública por município .....	13

## TERMO DE REFERÊNCIA

### 1. OBJETO:

#### 1.1. OBJETO DO CREDENCIAMENTO

Constitui o objeto deste Credenciamento, a CONTRATAÇÃO DE SERVIÇOS DE MANUTENÇÃO E EFICIENTIZAÇÃO DA ILUMINAÇÃO PÚBLICA, NOS DIVERSOS LOGRADOUROS E PRAÇAS PÚBLICAS, NOS MUNICÍPIOS DE ARTUR NOGUEIRA, CONCHAL, CORDEIRÓPOLIS, COSMÓPOLIS, ENGENHEIRO COELHO, HOLAMBRA, JAGUARIÚNA E SANTO ANTÔNIO DE POSSE, conforme especificações técnicas e fornecimento de materiais e serviços descritos a seguir.

#### 1.2. DEFINIÇÕES E DESCRIÇÕES GERAIS DE SERVIÇOS

- 1.2.1. **A - ADMINISTRAÇÃO** - Corresponde ao gerenciamento das demandas de trabalho geradas pela iluminação pública, como número de reclamações e atendimentos.
- 1.2.2. **B - REDE DE ILUMINAÇÃO PÚBLICA** - É o conjunto de circuitos, materiais e equipamentos que proporcionam a iluminação noturna das áreas públicas dos municípios.
- 1.2.3. **C - UNIDADE DE ILUMINAÇÃO** - Equipamento da rede de iluminação pública responsável pela emissão de luz, como luminárias e projetores.
- 1.2.4. **D - MANUTENÇÃO CORRETIVA** - Serviços executados na rede de iluminação pública com a finalidade de corrigir falhas ou danos.
- 1.2.5. **E - MANUTENÇÃO PREVENTIVA** - Serviços executados na rede de iluminação pública com a finalidade de prevenir falhas.
- 1.2.6. **F - REMOÇÃO DE UNIDADE DE ILUMINAÇÃO** - A remoção de unidade de iluminação consiste na retirada temporária do equipamento, com posterior reinstalação.
- 1.2.7. **G - RONDA** - Circulação de fiscais por todos os logradouros das cidades nos períodos diurno e noturno, verificando visualmente as condições da rede de iluminação pública, visando garantir a segurança da população

e detectar falhas e anomalias nos materiais e equipamentos, como acionamento diurno ou inatividade noturna, desalinhamentos, danos mecânicos provocados por intempéries, quedas de árvores ou galhos, abalroamento ou vandalismo e falta de algum componente, em virtude de acidente ou furto.

**1.2.8. I - TELEATENDIMENTO** - Serviço de captação de reclamações de munícipes quanto a falhas e anomalias na rede de iluminação pública oferecido por meio de contato telefônico.

### **1.3. RECURSOS DE PESSOAL, EQUIPAMENTOS E INSTALAÇÕES**

**1.3.1.** É de inteira responsabilidade da CREDENCIADA o treinamento, qualificação e quantificação dos recursos de mão de obra, material e equipamentos necessários aos trabalhos para o cumprimento dos prazos e demais exigências deste termo de referência, observando as quantidades mínimas necessárias a boa execução do contrato.

**1.3.2.** É de responsabilidade da CREDENCIADA o pleno cumprimento das leis e normas regulamentares da execução dos trabalhos e das condições de segurança, cabendo exclusivamente à CREDENCIADA a responsabilidade por ações trabalhistas, previdenciárias e/ou acidentárias promovidas por seus empregados ou prepostos.

**1.3.3.** A CREDENCIADA deverá manter preposto responsável pela execução contínua dos serviços, o qual deverá atender às solicitações do CONDESU.

**1.3.4.** A empresa credenciada deverá manter os veículos apresentados no ao do credenciamento em quantidade necessária para o atendimento com qualidade e cumprimento dos prazos, podendo estes serem:

- Caminhão ou utilitário com cesto aéreo; ou
- Caminhão ou utilitário com escada giratória, desde que atenda a NR-35.

**1.3.5.** Cada Equipe Operacional a ser apresentada pela empresa interessada no credenciamento deverá ser formada minimamente por:

- 1 (um) eletricista;

- 1 (um) motorista;
- 1 (um) equipamento conforme item 1.3.4.

#### **1.4. MATERIAIS A SEREM UTILIZADOS PARA PRESTAÇÃO DOS SERVIÇOS**

Os materiais necessários para a prestação de todos os serviços serão adquiridos e fornecidos pela empresa CREDENCIADA.

#### **1.5. ADMINISTRAÇÃO DE MATERIAIS**

- 1.5.1.** As instalações necessárias para armazenamento de veículos, equipamentos e materiais, serão de responsabilidade da CREDENCIADA, devendo atender o estipulado no Termo de referência.
- 1.5.2.** O dimensionamento das áreas deverá ser feito pela CREDENCIADA, que deverá considerar o volume ocupado pelo estoque operacional e pelo estoque de retorno e guarda de materiais retirados, inclusive os inservíveis.
- 1.5.3.** Os materiais retirados da rede de iluminação pública no ato de manutenção, deverão ser armazenados nas instalações da CREDENCIADA, de forma adequada e de maneira a garantir a integridade principalmente das lâmpadas que possuem material contaminante até o momento de seu correto descarte.

#### **1.6. CONTROLE DE ESTOQUES DO ALMOXARIFADO**

- 1.6.1.** O controle dos materiais de iluminação pública, será efetuado exclusivamente pela CREDENCIADA.

#### **1.7. ADEQUAÇÃO E DIMENSIONAMENTO DOS ESTOQUES**

- 1.7.1.** Os materiais do estoque operacional serão adquiridos pela CREDENCIADA.
- 1.7.2.** A responsabilidade pela disponibilidade de materiais, no almoxarifado, para suprir a demanda dos serviços, será sempre da CREDENCIADA.

#### **1.8. TRIAGEM DE MATERIAIS E DESTINAÇÃO FINAL**

- 1.8.1.** Todos os materiais retirados do sistema de iluminação pública serão transportados pela CREDENCIADA para o almoxarifado dela.

- 1.8.2.** A CREDENCIADA fará, às suas expensas, o acondicionamento dos materiais, até que seja feita a destinação final deles.
- 1.8.3.** A triagem dos materiais será efetuada por mão-de-obra fornecida pela CREDENCIADA.
- 1.8.4.** Após a triagem dos materiais retirados, a CREDENCIADA poderá incorporar aqueles em condições de uso (que não apresente defeito em sua operação normal) ao seu estoque operacional de manutenção, sem eximir-se das responsabilidades da garantia do serviço, segundo diretrizes deste Termo de Referência.
- 1.8.5.** Os materiais classificados como inservíveis, com exceção daqueles enquadrados na Lei de Crimes Ambientais e legislação complementar, poderão ser descartados como sucata pela CREDENCIADA.
- 1.8.6.** A CREDENCIADA deverá dispor de local adequado para armazenar os materiais a serem descartados como sucata por um período de até 6 (seis) meses, e os materiais contaminantes por um período máximo de até 3 (três) meses, prazos estes limites para a CREDENCIADA dar o destino adequado aos materiais inservíveis.
- 1.8.7.** Os materiais e/ou resíduos enquadrados na Legislação de Crimes Ambientais e legislação complementar, tais como Ascarel e lâmpadas de descarga, deverão ter seus processos de descarte realizados sob responsabilidade da CREDENCIADA em conformidade com as leis, portarias, resoluções, acordos e normas técnicas regulamentares de cunho nacional ou internacional, bem como as autorizações dos órgãos competentes devendo ser emitido um certificado de destinação final.
- 1.8.8.** As lâmpadas de descarga retiradas da iluminação pública, por terem atingido o final da sua vida útil ou por outro motivo qualquer, em hipótese alguma deverão ser quebradas.

## **1.9. INFORMATIZAÇÃO DOS SERVIÇOS**

- 1.9.1.** Visando o gerenciamento dos serviços, materiais e controles e a manutenção de uma base de informações de todo o serviço de iluminação



pública, o CONDESU mantém um sistema informatização com *software* adequado que será disponibilizado acesso a CREDENCIADA para ela acompanhar e gerenciar as ordens de serviços emitidas a sua responsabilidade.

**1.9.2.** Será de responsabilidade da CREDENCIADA providenciar os equipamentos (*tablets, smartphone* ou outros) e meios de comunicação necessários para acessar ao sistema.

**1.9.3.** A emissão, controle e fechamento da Ordem de serviço somente será realizada via sistema de gestão da iluminação pública mantido pelo CONDESU.

## **1.10. ADMINISTRAÇÃO DE SERVIÇOS COM TERCEIROS**

**1.10.1.** Caberá à CREDENCIADA toda a gestão junto aos órgãos públicos (polícias militar e civil), concessionárias e empresas privadas (trânsito, energia elétrica, telefonia, TV a cabo etc.) no intuito de liberar/isolar/proteger áreas, circuitos, interferências etc., visando o desenvolvimento de todos os trabalhos previstos.

## **1.11. PRAZO DE GARANTIA DOS SERVIÇOS E DOS MATERIAIS FORNECIDOS PELA CREDENCIADA**

**1.11.1.** Todos os serviços executados pela CREDENCIADA, no sistema de iluminação, assim como os materiais fornecidos por ela deverão ser garantidos por 6 (seis) meses contados a partir da data de conclusão ou instalação, salvo prazo diverso constante de cada item deste Termo de referência.

## **1.12. CONDIÇÕES DE HABILITAÇÃO PARA CREDENCIAMENTO**

Apenas será considerada habilitada para credenciamento a empresa que apresentar os seguintes documentos.

- a) Certificado válido de NR10 – Segurança em instalações elétricas. O certificado deve indicar carga horária, conteúdo programático aplicado do curso, assinatura do engenheiro responsável por ministrar o conteúdo e do mantenedor que irá realizar os serviços descritos;

- b) Certificado válido de NR35 – Segurança no trabalho em altura. O certificado deve indicar carga horária, conteúdo programático aplicado do curso, assinatura do responsável por ministrar o conteúdo e do mantenedor que irá realizar os serviços descritos;
- c) Atestado de Saúde Ocupacional periódico (ASO) válido dos colaboradores envolvidos na execução dos serviços descritos;
- d) Programa de Controle Médico de Saúde Ocupacional (PCMSO);
- e) Programa de Prevenção de Riscos Ambientais (PPRA);
- f) Ficha de recebimento de EPI's com a assinatura do colaborador e data válida de recebimento dos EPI's;
- g) Certificado de treinamento prático relativo ao uso correto dos equipamentos de proteção individual (EPI) e dos equipamentos de proteção coletiva (EPC);
- h) Certificado de treinamento prático relativo ao uso correto dos equipamentos de segurança, como por exemplo, extintores de incêndio etc.;
- i) Ficha de recebimento de ferramentas, com a assinatura do colaborador e data de registro;
- j) CNH válida para os colaboradores que porventura possam vir a dirigir veículos automotores na realização dos serviços;
- k) Certificado de Registro e Licenciamento de Veículo (CRLV) dos veículos utilizados nos serviços descritos;
- l) Ensaio de isolamento dos veículos que dispõe de cesto aéreo;
- m) Ensaio de ruído de veículos;
- n) Considerar para cada veículo e equipe operacional a realização máxima de 440 ordens de serviço por mês, baseado na Tabela 1 que apresenta a estimativa de ordens de serviços para cada Lote, ou seja, caso exista demanda maior de OS's, é necessário a apresentação da documentação para outro veículo e para outra equipe de manutenção.

Na hipótese da não apresentação de qualquer dos documentos listados acima, a empresa será classificada como não habilitada para credenciamento, acarretando as penalidades previstas.

LOTE	Município	Tamanho do Parque (ptos)	Taxa de falhas mensal	Média mensal de Oss
1	Artur Nogueira	8.036	3,42%	274
2	Cordeirópolis	4.068	3,23%	149

LOTE	Município	Tamanho do Parque (ptos)	Taxa de falhas mensal	Média mensal de Oss
3	Cosmópolis	7.890	3,42%	274
4	Jaguariúna	12.147	2,04%	247
5	Conchal	4.187	3,00%	126
	Engenheiro Coelho	3.108	2,03%	63
6	Holambra	3.816	2,10%	79
	Santo Antônio de Posse	3.495	3,16%	110

Tabela 1 – Quantidade estimada de OS por município.

### **1.13. NORMAS GERAIS E OBRIGAÇÕES DA CREDENCIADA**

- 1.13.1.** Todos os serviços a serem desenvolvidos deverão ser executados de acordo com as normas da ABNT.
- 1.13.2.** A CREDENCIADA fica obrigada a cumprir a todas as exigências normativas e legais pertinentes à segurança do trabalho.
- 1.13.3.** A CREDENCIADA assumirá integral responsabilidade pela boa elaboração e eficiência dos serviços que efetuar, bem como pelos danos decorrentes da realização dos referidos trabalhos.
- 1.13.4.** A CREDENCIADA é obrigada a zelar pelo patrimônio Municipal, objeto do presente, assumindo responsabilidades pela sua integridade, sejam os danos causados por ela, seus agentes ou por terceiros.
- 1.13.5.** A CREDENCIADA é obrigada a manter, durante todo o período de credenciamento, em compatibilidade com as obrigações por ela assumidas, todas as condições da habilitação e qualificações exigidas.
- 1.13.6.** A CREDENCIADA obriga-se a manter seus funcionários devidamente uniformizados e identificados.
- 1.13.7.** A CREDENCIADA obriga-se a manter seus veículos devidamente identificados.
- 1.13.8.** A CREDENCIADA será responsável por qualquer dano ao patrimônio público, bem como a terceiros.

#### **1.14. MANUTENÇÃO DE ILUMINAÇÃO PÚBLICA**

Considera-se como manutenção de iluminação pública, a execução de serviço na rede de iluminação pública, com a finalidade de corrigir falhas ou danos em quaisquer dispositivos (lâmpada, reator, relés, conectores, fusíveis, *shortting-cap*, disjuntores, chave de comando em grupo, contadores, braços, cabos e soquetes) com a finalidade de restabelecer o funcionamento normal do sistema de iluminação pública.

Não fazem parte do serviço de manutenção, considerado neste credenciamento a substituição de equipamentos que demande da credenciada o fornecimento de luminárias, postes e quadros de comando completo.

#### **1.15. EXIGÊNCIAS BÁSICAS DE MANUTENÇÃO**

**1.15.1.** A Credenciada, com vistas a atender os Serviços de Manutenção e de pronto atendimento da Iluminação Pública deverá dispor de uma estrutura apropriada e compatível para essa finalidade.

**1.15.2.** A gestão da demanda de serviços de Manutenção Preventiva e Corretiva será de responsabilidade do CONDESU, que conforme demanda, fará o acionamento da Credenciada para execução.

#### **1.16. PONTOS DE ILUMINAÇÃO DE TECNOLOGIA DIFERENTES DE LED**

Para os serviços de manutenção corretiva de pontos de iluminação pública de tecnologia diferentes do LED (pontos com luminárias LED, exclui-se lâmpadas), devem ser observadas as condições mecânicas e elétricas das unidades e da rede de Iluminação Pública executando todas as ações necessárias ao restabelecimento das unidades e da rede de Iluminação Pública.

Todos os serviços de manutenção deverão ser registrados na ordem de serviço, lançando as informações diretamente no sistema para fins de controle de dados, onde esses serão arquivados vinculados ao número da Ordem de Serviço.

Todos os materiais retirados da rede de Iluminação Pública, deverão ter seus componentes desmontados, identificados, testados e acondicionados adequadamente.

### **1.17. PONTOS DE ILUMINAÇÃO DE TECNOLOGIA LED**

Para pontos de iluminação pública que possuem tecnologia LED, a Credenciada deverá realizar todo diagnóstico, observando as condições mecânicas e elétricas da unidade afim de se restabelecer o funcionamento.

Caso o restabelecimento da unidade seja alcançado com a reparação ou substituição de algum dispositivo que não seja a luminária, a Credenciada fará jus ao faturamento referente ao Restabelecimento do ponto.

Caso o diagnóstico aponte defeito da luminária, a Credenciada fará jus a remuneração pelo diagnóstico, devendo fechar a Ordem de Serviço com o apontamento de informações sobre a potência e modelo da luminária com defeito, para que o CONDESU agende junto a prefeitura a providência de outra luminária para substituição.

### **1.18. PRAZOS PARA A EXECUÇÃO DOS SERVIÇOS DE MANUTENÇÃO**

A Credenciada terá um prazo a ser cumprido na execução do serviço de restabelecimento de funcionamento do sistema de iluminação pública, específico para cada Lote de municípios, que é apresentado na tabela abaixo:

LOTE	Município	Prazo de atendimento (Horas)
1	Artur Nogueira	96
2	Cordeirópolis	120
3	Cosmópolis	96
4	Jaguariúna	72
5	Conchal	96
	Engenheiro Coelho	
6	Holambra	96
	Santo Antônio de Posse	

Tabela 2 – Prazos de atendimento

O prazo de execução será contabilizado a partir do momento que a Credenciada receber a Ordem de Serviço referente ao restabelecimento do sistema de IP.

De forma a exemplificar os serviços de manutenção englobados neste credenciamento, é apresentado a relação abaixo, mas não se limitando apenas estes:

Rev. 01

- Correção da posição de luminária (nivelamento);
- Correção da posição de suporte;
- Correção de fixação do reator e ignitor;
- Correção de posição de braço;
- Correção de posição de poste;
- Correção do aterramento;
- Limpeza interna e externa de conjunto óptico;
- Limpeza interna e externa de luminárias;
- Manutenção de caixa de passagem;
- Substituição de lâmpada;
- Substituição de relé fotoelétrico/eletrônico;
- Substituição de reator;
- Substituição de disjuntor;
- Substituição de chave de comando em grupo;
- Substituição de fusíveis;
- Substituição de cabos do braço;
- Confeção de nova conexão;
- Descarte de lâmpadas.

Os serviços acima elencados contemplam todas as unidades de iluminação pública padronizadas ou especiais, inclusive as unidades ornamentais padronizadas ou especiais.

Quando da troca de lâmpada e ou reator ou equipamento, a luminária deve passar por processo de limpeza.

Quando da abertura de caixa de passagem, a mesma deve ser limpa e todas as conexões verificadas e refeitas caso apresentem falhas, inclusive quanto á isolação.

#### **1.19. CARACTERÍSTICAS E QUANTIDADES DAS UNIDADES**

Para fins do presente termo de referência estão considerados os parques instalados de unidades de iluminação, constituído pelas quantidades do quadro abaixo.

RESUMO DOS PARQUES DE ILUMINAÇÃO PÚBLICA									
Ponto de IP		Quantidade							
Tecnologia	Potência (W)	Artur Nogueira	Conchal	Cordeirópolis	Cosmópolis	Engenheiro Coelho	Holambra	Jaguariúna	Santo Antônio de Posse
Vapor de Sódio	70	1.183	316	460	143	273	197	503	381
	100	3.214	1.357	1.768	4.154	1.071	516	1.401	1.998
	150	1.134	595	738	1.707	367	728	5.349	445
	250	1.846	864	496	1.226	272	1.022	2.487	413
	400	21	127	72	7	132	12	1.926	10
Vapor Metálico	30	-	-	-	-	-	17	-	-
	70	-	274	2	-	-	-	-	-
	100	23	274	93	24	2	1	-	2
	150	265	44	175	397	-	133	21	15
	250	179	327	245	78	41	34	33	100
	400	22	53	163	-	97	88	144	7
Vapor de Mercúrio	80	8	34	2	1	1	160	34	-
	125	58	41	102	1	1	847	93	1
	250	-	-	-	-	-	-	-	-
	400	24	-	-	-	-	-	25	-
LED	30	-	-	12	-	-	-	-	-
	40	-	-	-	-	-	6	-	-
	50	-	-	8	-	-	-	-	-
	60	-	117	-	-	124	-	-	-
	90	-	-	121	-	-	-	-	-
	100	-	-	-	-	-	-	8	-
	120	-	-	-	-	-	-	4	-
	150	-	-	-	-	-	-	-	2
	220	-	-	-	-	17	1	3	-
Mista	30	29	-	37	7	15	41	7	-
	220	-	-	-	-	-	-	26	-
	250	-	-	11	-	-	-	17	-
	400	-	18	-	-	-	-	27	-
Fluorescente compactas ou LED	40	-	-	-	-	-	-	-	9
	59	-	-	20	-	56	1	-	-
	60	1	20	-	140	92	-	-	4
	65	-	-	6	-	-	-	-	-
	110	-	-	-	-	64	4	-	-
	120	-	-	-	5	-	-	39	-
	220	28	-	77	-	430	8	-	78
	250	-	-	-	-	43	-	-	-
	400	1	-	-	-	-	-	-	-
Total		8.036	4.461	4.608	7.890	3.098	3.816	12.147	3.465

Tabela 3 – Resumo dos parques de iluminação pública por município

## **1.20. INSTALAÇÃO DAS UNIDADES DE ILUMINAÇÃO**

**1.20.1.** Nos serviços de instalação das unidades de iluminação, a Credenciada deverá retirá-las com CONDESU e providenciar a sua instalação.

**1.20.2.** A retirada das unidades de iluminação será feita mediante alinhamento prévio com CONDESU, e a sua integridade passa a ser de total responsabilidade da Credenciada, em caso de danos, as luminárias deverão ser repostas por outras de mesma marca, modelo e especificações técnicas.

**1.20.3.** Em caso de constatação de defeitos de fabricação, a Credenciada deverá proceder a troca da luminária defeituosa e a sua devolução ao contratante, acompanhada de laudo que descreva os defeitos.

## **1.21. SERVIÇOS E CRITÉRIOS DE AVALIAÇÃO**

### **1.21.1. GENERALIDADES**

**1.21.1.1.** Para todos os serviços objetos do credenciamento, deverão estar incluídos os seguintes componentes de custos:

### **1.21.2. Mão de Obra**

**1.21.2.1.** Todas as despesas com mão de obra, direta ou indireta para execução, supervisão, planejamento, suprimento, controle de qualidade e todas as demais ações que se façam necessárias à execução das atividades descritas, inclusive os encargos sociais definidos por lei e por força de acordos/dissídios coletivos do sindicato patronal da categoria profissional e das empresas.

### **1.21.3. Materiais e Equipamentos**

**1.21.3.1.** Caberá a Credenciada desenvolver todos os serviços inerentes ao Sistema de Iluminação Pública, visando atingir os resultados especificados, assegurando sempre o cumprimento das Normas Brasileiras aplicáveis, para tanto, no fornecimento e aplicação dos materiais e equipamentos necessários aos serviços objeto da futura contratação, a Credenciada se compromete a cumprir os requisitos e especificações técnicas definidos pela ABNT – Associação Brasileira de



Normas Técnicas pertinentes a cada um dos materiais e equipamentos a serem utilizados, tais como: condutores, eletrodutos, caixas de passagem, condutores, quadros de distribuição, Rele fotoelétrico, postes, haste de terra, conectores, cinta, reatores, ignitores, braços, lâmpadas e luminárias, etc.

#### **1.21.4. Transporte**

**1.21.4.1.** Nos custos deverá ser previsto o transporte para deslocamento dos colaboradores da Credenciada até o ponto de execução dos serviços, deverá estar incluso o transporte de materiais e equipamentos do almoxarifado da Credenciada até o local de aplicação, bem como o do equipamento ou material substituído até o depósito da Credenciada.

#### **1.21.5. Acondicionamento e Embalagem**

**1.21.5.1.** Deverão ser previstos os custos de acondicionamento (abertura e/ou fechamento) de materiais e equipamentos que serão aplicados e/ou devolvidos e a embalagem para devolução eventual de material retirado ao Município. Nos custos de embalagem deverão estar inclusos os custos de identificação dos equipamentos e materiais embalados.

#### **1.21.6. Aquisição de equipamentos e materiais**

**1.21.6.1.** Deverão estar previstos os custos de alocação de todos os equipamentos e ferramentas necessários para a execução de cada atividade descrita, todos os custos de aquisição de equipamentos e materiais deverão ser incluídos quando pertinentes, englobando tanto o equipamento/material como o gerenciamento de compra, os custos de impostos incidentes, controle de qualidade, inspeções, transporte do local de fabricação ou aquisição até o almoxarifado e os demais custos inerentes.

#### **1.21.7. Testes**

**1.21.7.1.** Todos os custos de testes e verificação das instalações deverão estar englobados.

### **1.21.8. Despesas indiretas, remuneração e impostos**

**1.21.8.1.** No preço devido a Credenciada já estarão considerados os custos indiretos, a remuneração da empresa, bem como os impostos incidentes segundo as legislações tributárias federais, estaduais e municipais vigentes.

### **1.21.9. CRITÉRIO DE AVALIAÇÃO E EXECUÇÃO DE SERVIÇOS**

**1.21.9.1.** A seguir são apresentados os itens da planilha de preços para serviços de iluminação pública, e o critério de avaliação e execução dos serviços que resultam na remuneração da Credenciada.

#### **1.21.9.2. Manutenções - Corretivas**

a) Item 1.1.1

Descrição do serviço: Restabelecimento do funcionamento normal do sistema de iluminação pública, em altura até 13 metros, com fornecimento de materiais e mão de obra necessário, abrangendo a todas as tecnologias de luz do sistema existente, exceto substituição ou manutenção em luminária LED.

Unidade de medição: por Ordem de Serviço.

Critério de medição: Ordem de serviço, cujo a falha do sistema de iluminação pública indicada na mesma seja suprimida. A Ordem de Serviço deve ser emitida via *CallCenter*, podendo o reclamante ser Munícipe ou Ronda (prefeitura ou fiscalização do CONDESU). A Ordem de Serviço não poderá abranger mais de um logradouro para os casos de IP de Praças ou Parques, nem vários pontos não sequenciais para os casos de IP do Sistema viário.

Abrangência: Sistemas de Iluminação Pública Viário, podendo ser a falha em 1 (um) único ponto ou em vários, desde que estejam em um único circuito ou comando e sejam sequenciais; e Sistemas de Iluminação Pública de Praça ou Parque, independentemente da quantidade de pontos existentes no logradouro objeto da Ordem de Serviço. Desde que o ponto de iluminação pública esteja a uma altura de até 12 metros do solo.

Rev. 01

Insumos Inclusos: São obrigações da credenciadas para prestação deste serviço o fornecimento de mão de obra, ferramentas, equipamentos, dispositivo móvel em campo e materiais necessários para funcionamento do sistema de iluminação pública, especificamente lâmpadas e reatores de todas as tecnologias existentes no parque de IP, relés fotoeletrônicos, *timers*, conectores, disjuntores, contadoras, chave de comando em grupo, cabos e fusíveis.

Insumos exclusivos: Estão excluídos deste item o fornecimento os específicos materiais de iluminação pública como Braços, suportes, luminárias e postes.

Observações: i) Não poderá ser realizado nenhuma reconfiguração do ponto, ou seja, a credenciada deverá restabelecer o funcionamento somente através da substituição dos dispositivos que apresentem falhas, correção de conexão; ii) Para os pontos que possuam luminárias LED, caso a falha seja oriunda de qualquer outro dispositivo e a credenciada a sane, será devido a remuneração deste item 1.1; iii) caso contrário a credenciada fará jus ao recebimento de 1 (um) item 1.1.4 da planilha de preços.

b) Item 1.1.2

Descrição do serviço: Restabelecimento do funcionamento normal do sistema de iluminação pública, em altura de até 18 metros, com utilização de andaime metálico, com fornecimento de materiais e mão de obra necessário, abrangendo a todas as tecnologias de luz do sistema existente, exceto substituição ou manutenção em luminária LED.

Unidade de medição: por ponto de iluminação pública

Critério de medição: Ponto de iluminação pública, que esteja em uma altura superior a 13 metros do solo ou não exista viabilidade técnica de se acessar o local com um equipamento de elevação mecanizada, cujo a falha do sistema de iluminação pública indicada em Ordem de Serviço seja suprimida. Neste item, para medição será considerada cada unidade de ponto corrigido, independentemente da abrangência da Ordem de Serviço.

Abrangência: Pontos de iluminação pública independentemente da sua aplicação (Sistema viário, praça, parque etc.). Desde que o ponto de iluminação pública esteja

Rev. 01

a uma altura de até 18 metros do solo ou instalado em local inviável de acesso com um equipamento de elevação mecanizada.

Insumos Inclusos: São obrigações da credenciadas para prestação deste serviço o fornecimento de mão de obra, ferramentas, equipamentos, dispositivo móvel em campo e materiais necessários para funcionamento do sistema de iluminação pública, especificamente lâmpadas e reatores de todas as tecnologias existentes no parque de IP, relés fotoeletrônicos, *timers*, conectores, disjuntores, contadoras, chave de comando em grupo, cabos e fusíveis, inclusive mobilização e desmobilização dos andaimes.

Insumos excluídos: Estão excluídos deste item o fornecimento os específicos materiais de iluminação pública como Braços, suportes, luminárias e postes.

Observações: i) Caso exista a necessidade de consumo de algum insumo excluído deste item, ou serviço que limite a uma altura inferior a 13 metros, a Credenciada fará jus a remuneração do respectivo item, conforme disponibilidade da planilha, tendo assim uma medição de itens combinados.

c) Item 1.1.3

Descrição do serviço: Restabelecimento do funcionamento normal do sistema de iluminação pública, em altura de até 18 metros, com utilização de equipamento específico de elevação, com fornecimento de materiais e mão de obra necessário, abrangendo a todas as tecnologias de luz do sistema existente, exceto substituição ou manutenção em luminária LED.

Unidade de medição: por ponto de iluminação pública

Critério de medição: Ponto de iluminação pública, que esteja em uma altura superior a 13 metros do solo, cujo a falha do sistema de iluminação pública indicada em Ordem de Serviço seja suprimida. Neste item, para medição será considerada cada unidade de ponto corrigido, independentemente da abrangência da Ordem de Serviço.

Abrangência: Pontos de iluminação pública independentemente da sua aplicação (Sistema viário, praça, parque etc.). Desde que o ponto de iluminação pública esteja a uma altura de até 18 metros do solo.

Rev. 01

Insumos Inclusos: São obrigações da credenciadas para prestação deste serviço o fornecimento de mão de obra, ferramentas, equipamentos, dispositivo móvel em campo e materiais necessários para funcionamento do sistema de iluminação pública, especificamente lâmpadas e reatores de todas as tecnologias existentes no parque de IP, relés fotoeletrônicos, *timers*, conectores, disjuntores, contadoras, chave de comando em grupo, cabos e fusíveis, inclusive mobilização e desmobilização dos equipamentos.

Insumos exclusivos: Estão excluídos deste item o fornecimento os específicos materiais de iluminação pública como Braços, suportes, luminárias e postes.

Observações: i) Caso exista a necessidade de consumo de algum insumo excluído deste item, ou serviço que limite a uma altura inferior a 13 metros, a Credenciada fará jus a remuneração do respectivo item, conforme disponibilidade da planilha, tendo assim uma medição de itens combinados.

d) Item 1.1.4

Descrição do serviço: Diagnóstico de defeito em sistema de iluminação pública, com luminária LED.

Unidade de medição: por ponto de iluminação pública

Critério de medição: Ponto de iluminação pública, que foi objeto de geração de Ordem de Serviço, cujo a falha do sistema de iluminação pública não tenha sido resolvida pelo electricista, mesmo após realizados todos os testes e substituído relé fotoeletrônico, resultando assim em um diagnóstico de falha devido ao defeito ser exclusivamente o funcionamento da luminária LED.

Abrangência: Pontos de iluminação pública independentemente da sua aplicação (Sistema viário, praça, parque etc.). Desde que o ponto de iluminação pública esteja a uma altura de até 13 metros do solo.

Insumos Inclusos: São obrigações da credenciadas para prestação deste serviço o fornecimento de mão de obra, ferramentas, equipamentos, dispositivo móvel em campo e materiais necessários para funcionamento do sistema de iluminação pública, especificamente relés fotoeletrônicos, cabos e conectores.

Rev. 01

Insumos excluídos: Estão excluídos deste item o fornecimento os específicos materiais de iluminação pública como Braços, suportes, luminárias e postes.

Observações: i) O Eletricista deverá indicar no campo de observações da OS, que o defeito detectado é na luminária LED; ii) a responsabilidade de providenciar ou autorizar a credenciada a fornecer a luminária LED será da prefeitura do município.

e) Item 1.1.5

Descrição do serviço: Alinhamento, ajuste de ângulo ou verificação da fixação de luminária ou braço de iluminação pública, excluído qualquer tipo de material.

Unidade de medição: por ponto de iluminação pública.

Critério de medição: Ponto de iluminação pública, que foi objeto de geração de Ordem de Serviço, cuja reclamação tenha sido para corrigir o posicionamento ou fixação de luminária ou braço.

Abrangência: Pontos de iluminação pública independentemente da sua aplicação (Sistema viário, praça, parque etc.). Desde que o ponto de iluminação pública esteja a uma altura de até 13 metros do solo.

Insumos Inclusos: São obrigações da credenciadas para prestação deste serviço o fornecimento de mão de obra, ferramentas, equipamentos, dispositivo móvel em campo e materiais necessários para fixação de luminária ou braço, especificamente parafusos, porca e arruela.

Insumos excluídos: Estão excluídos deste item o fornecimento todos os materiais relacionados ao funcionamento do sistema de iluminação pública.

f) Item 1.1.6

Descrição do serviço: Retirada e instalação de luminária LED, excluído fornecimento de materiais e equipamentos (luminária, braço, cabo, relé etc.).

Unidade de medição: por unidade de luminária.

Critério de medição: Ponto de iluminação pública, que foi objeto de diagnóstico prévio onde relatou-se o defeito da luminária LED, ou ensejo da prefeitura de se modernizar um determinado ponto, excluindo-se da obrigação da contratada o fornecimento da luminária.

Rev. 01

Abrangência: Pontos de iluminação pública independentemente da sua aplicação (Sistema viário, praça, parque etc.). Desde que o ponto de iluminação pública esteja a uma altura de até 13 metros do solo.

Insumos Inclusos: São obrigações da credenciadas para prestação deste serviço o fornecimento de mão de obra, ferramentas, equipamentos, dispositivo móvel em campo e materiais necessários para conexão da luminária ao cabo existente (conector ou fita isolante).

Insumos exclusivos: Estão excluídos deste item o fornecimento todos os materiais relacionados ao funcionamento do sistema de iluminação pública.

g) Item 1.1.7

Descrição do serviço: Manutenção mensal dos pontos de iluminação pública do parque do município, com fornecimento de materiais, mão de obra e equipamentos, exceto fornecimento de luminárias LED. Mão de obra e equipamento disponíveis no município durante a jornada de 44 horas semanais.

Unidade de medição: por mês de prestação do serviço.

Critério de medição: Por mês, do qual a prefeitura requisitar a execução das manutenções corretivas, independentemente da quantidade de ordens de serviços dentro daquele mês, onde deve ser disponibilizado materiais, equipamento e mão de obra para execução do serviço de reestabelecimento de qualquer ponto independentemente da falha. A equipe deve estar disponível no município durante 44 horas semanais, durante todo o mês que for requisitado o item. Todas as ordens de serviço geradas no *Call Center* do CONDESU dentro do mês corrente do serviço, deverá ser executada pelo credenciado.

Abrangência: Todo o sistema de iluminação pública do município, independentemente de estar no sistema viário, praça ou parque e independentemente da altura do ponto.

Insumos Inclusos: São obrigações da credenciadas para prestação deste serviço o fornecimento de mão de obra, ferramentas, equipamentos, dispositivo móvel em campo e materiais necessários para funcionamento do sistema de iluminação pública, especificamente lâmpadas e reatores de todas as tecnologias existentes no

parque de IP, relés fotoeletrônicos, *timers*, conectores, disjuntores, contadoras, chave de comando em grupo, cabos e fusíveis.

Insumos excluídos: Estão excluídos deste item o fornecimento os específicos materiais de iluminação pública como Braços, suportes, luminárias e postes.

Observações: i) Não poderá ser realizado nenhuma reconfiguração do ponto, ou seja, a credenciada deverá restabelecer o funcionamento somente através da substituição dos dispositivos que apresentem falhas, correção de conexão; ii) Para os pontos que possuam luminárias LED, caso a falha seja oriunda de qualquer outro dispositivo e a credenciada a sane, será devido a remuneração deste item 1.1; iii) caso contrário a credenciada fará jus ao recebimento de 1 (um) item 1.1.4 da planilha de preços.

### **1.21.9.3. Manutenções – Instalações provisórias**

#### a) Item 1.2.1

Descrição do serviço: Disponibilização de sistema de emergência de grupo gerador de energia elétrica à diesel, potência 25 kVA, trifásico, tensão 127/220V, carenado e silenciado, inclusive cabeamento para conexão à carga e abastecimento para funcionamento.

Unidade de medição: por dia de disponibilização

Critério de medição: Após solicitação da prefeitura, independentemente do período, onde a credenciada será responsável pela mobilização, interligação e conexão do conjunto gerador a carga, operação e reabastecimento, durante o período solicitado.

Abrangência: Locais que necessitaram de iluminação provisória, cujo a interligação com a rede de distribuição não seja viável tecnicamente e no tempo necessário.

Insumos Inclusos: São obrigações da credenciadas para prestação deste serviço o fornecimento de mão de obra, ferramentas, equipamentos, dispositivo móvel em campo e materiais necessário para conexões, cabos de interligação, dispositivos de proteção, bem como o combustível necessário para operação do conjunto gerador, inclusive mobilização e desmobilização.



Rev. 01

Insumos excluídos: Estão excluídos deste item o fornecimento de materiais de iluminação pública, como postes, luminárias e etc.

Observações: i) Caso no período disponível a credenciada seja acionada a realizar algum serviço que existam consumo de material que não esteja incluso neste item, ela fará jus a remuneração do item fornecido.

ela fará jus a remuneração do item fornecido.

b) Item 1.2.2

Descrição do serviço: Disponibilização de torre autônoma de iluminação de 2,8 a 3,6kW, com luminárias a LED, mastro de 7 a 10m, com regulagem de altura manual ou eletrônica, autonomia mínima de 150h, combustão à diesel, com controle de ruído para atenuação a 86dB máximos.

Unidade de medição: por dia de disponibilização

Critério de medição: Após solicitação da prefeitura, independentemente do período, onde a credenciada será responsável pela mobilização, interligação e conexão do conjunto, operação e reabastecimento, durante o período solicitado.

Abrangência: Locais que necessitaram de iluminação provisória, cujo a interligação com a rede de distribuição não seja viável tecnicamente e no tempo necessário.

Insumos Inclusos: São obrigações da credenciadas para prestação deste serviço o fornecimento de mão de obra, ferramentas, equipamentos, dispositivo móvel em campo e materiais necessário para conexões, cabos de interligação, dispositivos de proteção, bem como o combustível necessário para operação, inclusive mobilização e desmobilização.

Insumos excluídos: Estão excluídos deste item o fornecimento de materiais de iluminação pública que não sejam do próprio equipamento, como postes, luminárias e etc.

Observações: i) Caso no período disponível a credenciada seja acionada a realizar algum serviço que existam consumo de material que não esteja incluso neste item, ela fará jus a remuneração do item fornecido.

c) Item 1.2.3

Rev. 01

Descrição do serviço: Disponibilização de torre autônoma de iluminação de 3,7 a 5,5kW, com luminárias a LED, mastro de 10 a 15m, com regulagem de altura manual ou eletrônica, autonomia mínima de 150h, combustão à diesel, com controle de ruído para atenuação a 86dB máximos.

Unidade de medição: por dia de disponibilização

Critério de medição: Após solicitação da prefeitura, independentemente do período, onde a credenciada será responsável pela mobilização, interligação e conexão do conjunto, operação e reabastecimento, durante o período solicitado.

Abrangência: Locais que necessitaram de iluminação provisória, cujo a interligação com a rede de distribuição não seja viável tecnicamente e no tempo necessário.

Insumos Inclusos: São obrigações da credenciadas para prestação deste serviço o fornecimento de mão de obra, ferramentas, equipamentos, dispositivo móvel em campo e materiais necessário para conexões, cabos de interligação, dispositivos de proteção, bem como o combustível necessário para operação, inclusive mobilização e desmobilização.

Insumos exclusivos: Estão excluídos deste item o fornecimento de materiais de iluminação pública que não sejam do próprio equipamento, como postes, luminárias e etc.

Observações: i) Caso no período disponível a credenciada seja acionada a realizar algum serviço que existam consumo de material que não esteja incluso neste item, ela fará jus a remuneração do item fornecido.

d) Item 1.2.4

Descrição do serviço: Disponibilização de equipe, com equipamento (caminhão com cesto aéreo) para eventualidades, que requeiram prontidão.

Unidade de medição: por dia de disponibilização

Critério de medição: Após solicitação da prefeitura, independentemente do período, para que uma equipe de manutenção esteja disponível em seu município, onde a equipe deverá estar disponível para prestar qualquer tipo de serviço relacionado a

Rev. 01

iluminação pública, exceto aqueles que necessitem de equipamentos para alcançar alturas superiores a 13 metros do solo.

Abrangência: Pontos de iluminação pública independentemente da sua aplicação (Sistema viário, praça, parque etc.). Desde que o ponto de iluminação pública esteja a uma altura de até 13 metros do solo.

Insumos Inclusos: São obrigações da credenciadas para prestação deste serviço o fornecimento de mão de obra, ferramentas, equipamentos, dispositivo móvel em campo e materiais necessário para conexões simples como fita isolante.

Insumos exclusivos: Estão excluídos deste item o fornecimento todos os materiais relacionados ao funcionamento do sistema de iluminação pública.

Observações: i) Caso no período disponível a credenciada seja acionada a realizar algum serviço que existam consumo de material que não esteja incluso neste item, ela fará jus a remuneração do item fornecido.

e) Item 1.2.5

Descrição do serviço: Disponibilização de equipe, com equipamento (caminhão com auto guincho até 25t) para eventualidades, que requeiram prontidão.

Unidade de medição: por dia de disponibilização

Critério de medição: Após solicitação da prefeitura, independentemente do período, para que uma equipe de manutenção esteja disponível em seu município, onde a equipe deverá estar disponível para prestar qualquer tipo de serviço relacionado a iluminação pública.

Abrangência: Sistema de iluminação pública independentemente da sua aplicação (Sistema viário, praça, parque etc.). Desde que a carga não ultrapasse a capacidade de 25t.

Insumos Inclusos: São obrigações da credenciadas para prestação deste serviço o fornecimento de mão de obra, ferramentas, equipamentos, dispositivo móvel em campo e materiais necessário para os içamentos.

Insumos exclusivos: Estão excluídos deste item o fornecimento todos os materiais relacionados ao funcionamento do sistema de iluminação pública.

Observações: i) Caso no período disponível a credenciada seja acionada a realizar algum serviço que existam consumo de material que não esteja incluso neste item, ela fará jus a remuneração do item fornecido.

#### **1.21.9.4. Implementação, ampliação ou Melhoria – Postamentos e ferragens**

##### a) Item 2.1.1

Descrição do serviço: Fornecimento e instalação de poste reto de aço tubular, acabamento galvanizado à fogo, tamanho total de até 4 metros, diâmetro de Ø88,9mm.

Unidade de medição: por unidade de poste fornecido e instalado

Critério de medição: A credenciada deverá fornecer e instalar um poste de aço tubular, com acabamento galvanizado, à fogo, com tamanho total de até 4 metros, independentemente de ser do tipo flangeado ou engastado., bem como os serviços para sua instalação, escavação e reaterro.

Insumos Inclusos: São obrigações da credenciadas para prestação deste serviço o fornecimento de mão de obra, ferramentas, equipamentos, dispositivo móvel em campo e materiais necessário como: poste, chumbadores, parafusos, porca e arruela.

Insumos excluídos: Estão excluídos deste item o fornecimento de suportes, braços, cabos e luminárias, bem como a construção da base para poste flangeado.

##### b) Item 2.1.2

Descrição do serviço: Fornecimento e instalação de poste reto de aço tubular, acabamento galvanizado à fogo, tamanho total de 5 a 6 metros, diâmetro de Ø88,9mm.

Unidade de medição: por unidade de poste fornecido e instalado

Critério de medição: A credenciada deverá fornecer e instalar um poste de aço tubular, com acabamento galvanizado, à fogo, com tamanho total de até 5 a 6 metros, independentemente de ser do tipo flangeado ou engastado., bem como os serviços para sua instalação, escavação e reaterro.

Rev. 01

Insumos Inclusos: São obrigações da credenciadas para prestação deste serviço o fornecimento de mão de obra, ferramentas, equipamentos, dispositivo móvel em campo e materiais necessário como: poste, chumbadores, parafusos, porca e arruela.

Insumos excluídos: Estão excluídos deste item o fornecimento de suportes, braços, cabos e luminárias, bem como a construção da base para poste flangeado.

c) Item 2.1.3

Descrição do serviço: Fornecimento e instalação de poste reto de aço tubular, acabamento galvanizado à fogo, tamanho total de 6,1 a 8 metros, diâmetro de Ø76,2 a Ø88,9mm.

Unidade de medição: por unidade de poste fornecido e instalado

Critério de medição: A credenciada deverá fornecer e instalar um poste de aço tubular, com acabamento galvanizado, à fogo, com tamanho total de 6,1 a 8 metros, independentemente de ser do tipo flangeado ou engastado., bem como os serviços para sua instalação, escavação e reaterro.

Insumos Inclusos: São obrigações da credenciadas para prestação deste serviço o fornecimento de mão de obra, ferramentas, equipamentos, dispositivo móvel em campo e materiais necessário como: poste, chumbadores, parafusos, porca e arruela.

Insumos excluídos: Estão excluídos deste item o fornecimento de suportes, braços, cabos e luminárias, bem como a construção da base para poste flangeado.

d) Item 2.1.4

Descrição do serviço: Fornecimento e instalação de poste reto de aço tubular, acabamento galvanizado à fogo, tamanho total de 8,1 a 10 metros, diâmetro de Ø76,2 a Ø88,9mm.

Unidade de medição: por unidade de poste fornecido e instalado

Critério de medição: A credenciada deverá fornecer e instalar um poste de aço tubular, com acabamento galvanizado, à fogo, com tamanho total de 8,1 a 10

Rev. 01

metros, independentemente de ser do tipo flangeado ou engastado., bem como os serviços para sua instalação, escavação e reaterro.

Insumos Inclusos: São obrigações da credenciadas para prestação deste serviço o fornecimento de mão de obra, ferramentas, equipamentos, dispositivo móvel em campo e materiais necessário como: poste, chumbadores, parafusos, porca e arruela.

Insumos exclusivos: Estão excluídos deste item o fornecimento de suportes, braços, cabos e luminárias, bem como a construção da base para poste flangeado.

e) Item 2.1.5

Descrição do serviço: Fornecimento e instalação de poste reto de aço tubular, acabamento galvanizado à fogo, tamanho total de 10,1 a 12 metros, diâmetro de Ø76,2 a Ø101,6mm.

Unidade de medição: por unidade de poste fornecido e instalado

Critério de medição: A credenciada deverá fornecer e instalar um poste de aço tubular, com acabamento galvanizado, à fogo, com tamanho total de 10,1 a 12 metros, independentemente de ser do tipo flangeado ou engastado., bem como os serviços para sua instalação, escavação e reaterro.

Insumos Inclusos: São obrigações da credenciadas para prestação deste serviço o fornecimento de mão de obra, ferramentas, equipamentos, dispositivo móvel em campo e materiais necessário como: poste, chumbadores, parafusos, porca e arruela.

Insumos exclusivos: Estão excluídos deste item o fornecimento de suportes, braços, cabos e luminárias, bem como a construção da base para poste flangeado.

f) Item 2.1.6

Descrição do serviço: Fornecimento e instalação de poste reto de aço tubular, acabamento galvanizado à fogo, tamanho total de 15 metros, diâmetro de Ø101,6mm.

Unidade de medição: por unidade de poste fornecido e instalado

Rev. 01

Critério de medição: A credenciada deverá fornecer e instalar um poste de aço tubular, com acabamento galvanizado, à fogo, com tamanho total de até 15 metros, independentemente de ser do tipo flangeado ou engastado., bem como os serviços para sua instalação, escavação e reaterro.

Insumos Inclusos: São obrigações da credenciadas para prestação deste serviço o fornecimento de mão de obra, ferramentas, equipamentos, dispositivo móvel em campo e materiais necessário como: poste, concreto, chumbadores, parafusos, porca e arruela.

Insumos excluídos: Estão excluídos deste item o fornecimento de suportes, braços, cabos e luminárias, bem como a construção da base para poste flangeado.

g) Item 2.1.7

Descrição do serviço: Fornecimento e instalação de poste seção circular de concreto armado, extensão 11 metros, 300daN.

Unidade de medição: por unidade de poste fornecido e instalado

Critério de medição: A credenciada deverá fornecer e instalar um poste de concreto armado circular, com tamanho total de 11 metros, bem como os serviços para sua instalação, escavação e reaterro.

Insumos Inclusos: São obrigações da credenciadas para prestação deste serviço o fornecimento de mão de obra, ferramentas, equipamentos, dispositivo móvel em campo e materiais necessário como poste.

Insumos excluídos: Estão excluídos deste item o fornecimento de suportes, braços, cabos e luminárias.

h) Item 2.1.8

Descrição do serviço: Fornecimento e instalação de poste de concreto armado, seção duplo "T", extensão 9 metros, 200daN, para entrada de energia elétrica.

Unidade de medição: por unidade de poste fornecido e instalado

Critério de medição: A credenciada deverá fornecer e instalar um poste de concreto armado circular, com tamanho total de 9 metros, bem como os serviços para sua instalação, escavação e reaterro.

Rev. 01

Insumos Inclusos: São obrigações da credenciadas para prestação deste serviço o fornecimento de mão de obra, ferramentas, equipamentos, dispositivo móvel em campo e materiais necessário como poste.

Insumos exclusivos: Estão excluídos deste item o fornecimento de caixa padrão, construção de alvenaria para caixa, dispositivos de proteção e quadro de comando.

i) Item 2.1.9

Descrição do serviço: Fornecimento e instalação de braço de iluminação pública tipo "Curto", de tubo de aço, sem costura, galvanizado a fogo, com sapata, projeção horizontal de até 2,1 metros, e vertical até 1,66m, diâmetro nominal externo de Ø33,5mm, inclusive abraçadeiras, parafusos, porcas e arruelas.

Unidade de medição: por unidade de braço fornecido e instalado

Critério de medição: A credenciada deverá fornecer e instalar um braço de iluminação pública tipo "Curto", de tubo de aço, sem costura, galvanizado a fogo, com sapata, projeção horizontal de até 2,1 metros, e vertical até 1,66m, diâmetro nominal externo de Ø33,5mm.

Insumos Inclusos: São obrigações da credenciadas para prestação deste serviço o fornecimento de mão de obra, ferramentas, equipamentos, dispositivo móvel em campo e materiais necessário como braço, braçadeiras em aço galvanizado a fogo, parafusos, porcas e arruelas.

j) Item 2.1.10

Descrição do serviço: Fornecimento e instalação de braço de iluminação pública tipo "médio", de tubo de aço, sem costura, galvanizado a fogo, com sapata, projeção horizontal de até 2,4 metros, e vertical até 1,8m, diâmetro nominal externo de Ø48mm, inclusive abraçadeiras, parafusos, porcas e arruelas.

Unidade de medição: por unidade de braço fornecido e instalado

Critério de medição: A credenciada deverá fornecer e instalar um braço de iluminação pública tipo "Curto", de tubo de aço, sem costura, galvanizado a fogo, com sapata, projeção horizontal de até 2,4 metros, e vertical até 1,8m, diâmetro nominal externo de Ø48mm.



Rev. 01

Insumos Inclusos: São obrigações da credenciadas para prestação deste serviço o fornecimento de mão de obra, ferramentas, equipamentos, dispositivo móvel em campo e materiais necessário como braço, braçadeiras em aço galvanizado a fogo, parafusos, porcas e arruelas.

k) Item 2.1.11

Descrição do serviço: Fornecimento e instalação de braço de iluminação pública tipo "longo", de tubo de aço, sem costura, galvanizado a fogo, com sapata, projeção horizontal de até 3,6 metros, e vertical até 2,8m, diâmetro nominal externo de Ø48mm, inclusive abraçadeiras, parafusos, porcas e arruelas.

Unidade de medição: por unidade de braço fornecido e instalado

Critério de medição: A credenciada deverá fornecer e instalar um braço de iluminação pública tipo "Curto", de tubo de aço, sem costura, galvanizado a fogo, com sapata, projeção horizontal de até 3,6 metros, e vertical até 2,8m, diâmetro nominal externo de Ø48mm.

Insumos Inclusos: São obrigações da credenciadas para prestação deste serviço o fornecimento de mão de obra, ferramentas, equipamentos, dispositivo móvel em campo e materiais necessário como braço, braçadeiras em aço galvanizado a fogo, parafusos, porcas e arruelas.

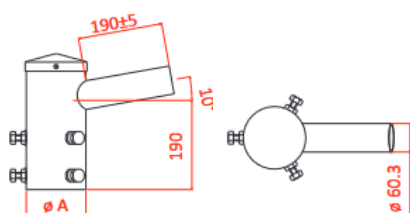
l) Item 2.1.12

Descrição do serviço: Fornecimento e instalação de suporte simples tubular para 1 luminária em topo de poste de aço galvanizado com diâmetro Ø60,3mm.

Unidade de medição: por unidade de suporte fornecido e instalado

Critério de medição: A credenciada deverá fornecer e instalar um suporte simples tubular para 1 luminária em topo de poste de aço galvanizado com diâmetro Ø60,3mm.

Rev. 01



ØA	ØTOPO DO POSTE
76,2	60,3
88,9	76,2
101,6	88,9
114,3	101,6

Ref. Suporte Central DTS-1 da Repume ou similar

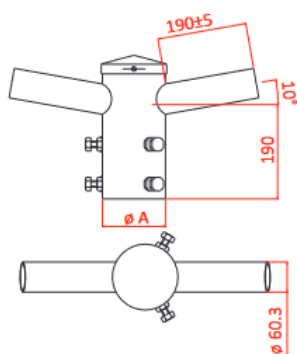
Insumos Inclusos: São obrigações da credenciadas para prestação deste serviço o fornecimento de mão de obra, ferramentas, equipamentos, dispositivo móvel em campo e materiais necessário como suporte em aço galvanizado a fogo, parafusos, porcas e arruelas.

m) Item 2.1.13

Descrição do serviço: Fornecimento e instalação de suporte simples tubular para 1 luminária em topo de poste de aço galvanizado com diâmetro Ø60,3mm.

Unidade de medição: por unidade de suporte fornecido e instalado

Critério de medição: A credenciada deverá fornecer e instalar um suporte simples tubular para 1 luminária em topo de poste de aço galvanizado com diâmetro Ø60,3mm.



ØA	ØTOPO DO POSTE
76,2	60,3
88,9	76,2
101,6	88,9
114,3	101,6

Ref. Suporte Central DTS-2 da Repume ou similar

Insumos Inclusos: São obrigações da credenciadas para prestação deste serviço o fornecimento de mão de obra, ferramentas, equipamentos, dispositivo móvel em campo e materiais necessário como suporte em aço galvanizado a fogo, parafusos, porcas e arruelas.

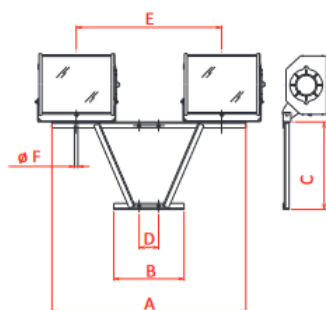
Rev. 01

n) Item 2.1.14

Descrição do serviço: Fornecimento e instalação de cruzeta de aço galvanizado para fixação de projetores, 90x115x2000mm, inclusive abraçadeiras, parafusos, mão francesa, porcas e arruelas.

Unidade de medição: por unidade de suporte fornecido e instalado

Critério de medição: A credenciada deverá fornecer e instalar um suporte simples tubular para 1 luminária em topo de poste de aço galvanizado com diâmetro Ø60,3mm.



QNT PROJ.	CÓDIGO	A	B	C	E	ØF
02	DTC-S.02	800	250	350	600	15
03	DTC-S.03	1400	250	450	600	15
04	DTC-S.04	2000	300	500	600	15

Ref. Cruzeta Simples DTC-S da Repume ou similar

Insumos Inclusos: São obrigações da credenciadas para prestação deste serviço o fornecimento de mão de obra, ferramentas, equipamentos, dispositivo móvel em campo e materiais necessário como suporte em aço galvanizado a fogo, parafusos, porcas e arruelas.

### 1.21.9.5. Implementação, ampliação ou Melhoria – Luminárias e projetores

a) Item 2.2.1

Descrição do serviço: Fornecimento e instalação de luminária LED, potência nominal de até 50W, eficiência luminosa mínima de 130 lm/W, temperatura de cor 4.000k, grau de proteção IP-66, com certificação da portaria nº 20 do INMETRO, inclusive relé fotoeletrônico "fail-off".

Unidade de medição: por unidade de luminária fornecida e instalada

Critério de medição: A credenciada deverá fornecer e instalar uma luminária LED, potência nominal de até 50W, eficiência luminosa mínima de 130 lm/W, temperatura de cor 4.000k, grau de proteção IP-66, com certificação da portaria nº 20 do INMETRO, inclusive relé fotoeletrônico "fail-off".

Rev. 01

Insumos Inclusos: São obrigações da credenciadas para prestação deste serviço o fornecimento de mão de obra, ferramentas, equipamentos, dispositivo móvel em campo e materiais necessário como luminária, conectores, tomada para relé incorporada na luminária e relé fotoeletrônico.

Observações: i) relé fotoeletrônico deverá possuir garantia por parte do fabricante de 5 anos; ii) as luminárias deverão possuir garantia por parte do fabricante mínima de 5 anos.

b) Item 2.2.2

Descrição do serviço: Fornecimento e instalação de luminária LED, potência nominal de 51 até 67W, eficiência luminosa mínima de 130 lm/W, temperatura de cor 4.000k, grau de proteção IP-66, com certificação da portaria nº 20 do INMETRO, inclusive relé fotoeletrônico "fail-off".

Unidade de medição: por unidade de luminária fornecida e instalada

Critério de medição: A credenciada deverá fornecer e instalar uma luminária LED, potência nominal de 51 até 67W, eficiência luminosa mínima de 130 lm/W, temperatura de cor 4.000k, grau de proteção IP-66, com certificação da portaria nº 20 do INMETRO, inclusive relé fotoeletrônico "fail-off".

Insumos Inclusos: São obrigações da credenciadas para prestação deste serviço o fornecimento de mão de obra, ferramentas, equipamentos, dispositivo móvel em campo e materiais necessário como luminária, conectores, tomada para relé incorporada na luminária e relé fotoeletrônico.

Observações: i) relé fotoeletrônico deverá possuir garantia por parte do fabricante de 5 anos; ii) as luminárias deverão possuir garantia por parte do fabricante mínima de 5 anos.

c) Item 2.2.3

Descrição do serviço: Fornecimento e instalação de luminária LED, potência nominal de 68 até 97W, grau de proteção IP-66, eficiência luminosa mínima de 130 lm/W, temperatura de cor 4.000k, com certificação da portaria nº 20 do INMETRO, inclusive relé fotoeletrônico "fail-off".

Unidade de medição: por unidade de luminária fornecida e instalada

Critério de medição: A credenciada deverá fornecer e instalar uma luminária LED, potência nominal de 68 até 97W, grau de proteção IP-66, eficiência luminosa mínima de 130 lm/W, temperatura de cor 4.000k, com certificação da portaria nº 20 do INMETRO, inclusive relé fotoeletrônico "fail-off".

Insumos Inclusos: São obrigações da credenciadas para prestação deste serviço o fornecimento de mão de obra, ferramentas, equipamentos, dispositivo móvel em campo e materiais necessário como luminária, conectores, tomada para relé incorporada na luminária e relé fotoeletrônico.

Observações: i) relé fotoeletrônico deverá possuir garantia por parte do fabricante de 5 anos; ii) as luminárias deverão possuir garantia por parte do fabricante mínima de 5 anos.

d) Item 2.2.4

Descrição do serviço: Fornecimento e instalação de luminária LED, potência nominal de 98 até 137W, grau de proteção IP-66, eficiência luminosa mínima de 130 lm/W, temperatura de cor 4.000k, com certificação da portaria nº 20 do INMETRO, inclusive relé fotoeletrônico "fail-off".

Unidade de medição: por unidade de luminária fornecida e instalada

Critério de medição: A credenciada deverá fornecer e instalar uma luminária LED, potência nominal de 98 até 137W, grau de proteção IP-66, eficiência luminosa mínima de 130 lm/W, temperatura de cor 4.000k, com certificação da portaria nº 20 do INMETRO, inclusive relé fotoeletrônico "fail-off".

Insumos Inclusos: São obrigações da credenciadas para prestação deste serviço o fornecimento de mão de obra, ferramentas, equipamentos, dispositivo móvel em campo e materiais necessário como luminária, conectores, tomada para relé incorporada na luminária e relé fotoeletrônico.

Observações: i) relé fotoeletrônico deverá possuir garantia por parte do fabricante de 5 anos; ii) as luminárias deverão possuir garantia por parte do fabricante mínima de 5 anos.

e) Item 2.2.5

Descrição do serviço: Fornecimento e instalação de luminária LED, potência nominal de 138 até 150W, grau de proteção IP-66, eficiência luminosa mínima de 130 lm/W, temperatura de cor 4.000k, com certificação da portaria nº 20 do INMETRO, inclusive relé fotoeletrônico "fail-off".

Unidade de medição: por unidade de luminária fornecida e instalada

Critério de medição: A credenciada deverá fornecer e instalar uma luminária LED, potência nominal de 138 até 150W, grau de proteção IP-66, eficiência luminosa mínima de 130 lm/W, temperatura de cor 4.000k, com certificação da portaria nº 20 do INMETRO, inclusive relé fotoeletrônico "fail-off".

Insumos Inclusos: São obrigações da credenciadas para prestação deste serviço o fornecimento de mão de obra, ferramentas, equipamentos, dispositivo móvel em campo e materiais necessário como luminária, conectores, tomada para relé incorporada na luminária e relé fotoeletrônico.

Observações: i) relé fotoeletrônico deverá possuir garantia por parte do fabricante de 5 anos; ii) as luminárias deverão possuir garantia por parte do fabricante mínima de 5 anos.

f) Item 2.2.6

Descrição do serviço: Fornecimento e instalação de luminária decorativa LED, para topo de poste de 60,3mm, potência nominal de 20 até 70W, grau de proteção IP-66 e resistências a impacto IK09, eficiência luminosa mínima de 100 lm/W, temperatura de cor 3.000k.

Unidade de medição: por unidade de luminária fornecida e instalada

Critério de medição: A credenciada deverá fornecer e instalar uma luminária decorativa LED, para topo de poste de 60,3mm, potência nominal de 20 até 70W, grau de proteção IP-66 e resistências a impacto IK09, eficiência luminosa mínima de 100 lm/W, temperatura de cor 3.000k.

Rev. 01



Ref. Merak da Tecnowatt, DI-792 da Repume ou similar

Insumos Inclusos: São obrigações da credenciadas para prestação deste serviço o fornecimento de mão de obra, ferramentas, equipamentos, dispositivo móvel em campo e materiais necessário como luminária e conectores.

Observações: i) as luminárias deverão possuir garantia por parte do fabricante mínima de 5 anos.

g) Item 2.2.7

Descrição do serviço: Fornecimento e instalação de luminária decorativa LED, estilo colonial, para topo de poste de 60,3mm, potência nominal de 20 até 70W, grau de proteção IP-66 e resistências a impacto IK08, eficiência luminosa mínima de 100 lm/W, temperatura de cor 3.000k.

Unidade de medição: por unidade de luminária fornecida e instalada

Critério de medição: A credenciada deverá fornecer e instalar uma decorativa LED, estilo colonial, para topo de poste de 60,3mm, potência nominal de 20 até 70W, grau de proteção IP-66 e resistências a impacto IK08, eficiência luminosa mínima de 100 lm/W, temperatura de cor 3.000k.



Ref. Paris da Tecnowatt ou similar

Insumos Inclusos: São obrigações da credenciadas para prestação deste serviço o fornecimento de mão de obra, ferramentas, equipamentos, dispositivo móvel em campo e materiais necessário como luminária e conectores.

Rev. 01

Observações: i) as luminárias deverão possuir garantia por parte do fabricante mínima de 5 anos.

h) Item 2.2.8

Descrição do serviço: Fornecimento e instalação de Globo decorativo esférico base em alumínio fundido, difusor em acrílico transparente e refletor em semiesfera repuxado em capa de alumínio anodizado, para topo de poste de 60,3mm, com soquete E27.

Unidade de medição: por unidade de globo fornecido e instalado

Critério de medição: A credenciada deverá fornecer e instalar um Globo decorativo esférico base em alumínio fundido, difusor em acrílico transparente e refletor em semiesfera repuxado em capa de alumínio anodizado, para topo de poste de 60,3mm, com soquete E27.



Ref. GL 306 da Aladin Iluminação ou similar

Insumos Inclusos: São obrigações da credenciadas para prestação deste serviço o fornecimento de mão de obra, ferramentas, equipamentos, dispositivo móvel em campo e materiais necessário como globo, soquete e parafusos.

i) Item 2.2.9

Descrição do serviço: Fornecimento e instalação de Globo decorativo esférico base em alumínio fundido, difusor em acrílico leitoso e refletor em semi-esfera repuxado em capa de alumínio anodizado, para topo de poste de 60,3mm, com soquete E27.

Unidade de medição: por unidade de globo fornecido e instalado

Critério de medição: A credenciada deverá fornecer e instalar um Globo decorativo esférico base em alumínio fundido, difusor em acrílico leitoso e refletor em semi-esfera repuxado em capa de alumínio anodizado, para topo de poste de 60,3mm, com soquete E27.





Ref. GL 305 da Aladin Iluminação ou similar

Insumos Inclusos: São obrigações da credenciadas para prestação deste serviço o fornecimento de mão de obra, ferramentas, equipamentos, dispositivo móvel em campo e materiais necessário como globo, soquete e parafusos.

j) Item 2.2.10

Descrição do serviço: Fornecimento e instalação de Globo decorativo esférico base em alumínio fundido com alojamento para reator, globo em polietileno de alta densidade, para topo de poste de 60,3mm.

Unidade de medição: por unidade de globo fornecido e instalado

Critério de medição: A credenciada deverá fornecer e instalar um Globo decorativo esférico base em alumínio fundido, difusor em acrílico leitoso e refletor em semi-esfera repuxado em capa de alumínio anodizado, para topo de poste de 60,3mm, com soquete E27.



Ref. GL 304 da Aladin Iluminação ou similar

Insumos Inclusos: São obrigações da credenciadas para prestação deste serviço o fornecimento de mão de obra, ferramentas, equipamentos, dispositivo móvel em campo e materiais necessário como globo, soquete e parafusos.

k) Item 2.2.11

Descrição do serviço: Fornecimento e instalação de projetor LED, potência nominal de 50W, grau de proteção IP-66, IK-09, eficiência luminosa mínima de 130 lm/W, temperatura de cor 5.000k.

Unidade de medição: por unidade de projetor fornecido e instalado

Critério de medição: A credenciada deverá fornecer e instalar um projetor LED, potência nominal de 50W, grau de proteção IP-66, IK-09, eficiência luminosa mínima de 130 lm/W, temperatura de cor 5.000k.

Insumos Inclusos: São obrigações da credenciadas para prestação deste serviço o fornecimento de mão de obra, ferramentas, equipamentos, dispositivo móvel em campo e materiais necessário como projetor, chumbador, buchas e parafusos.

Insumos excluídos: Não estão incluídos no fornecimento deste item dispositivo de fixação como cruzeta, suporte ou caixa de proteção.

l) Item 2.2.12

Descrição do serviço: Fornecimento e instalação de projetor LED, potência nominal de 100W, grau de proteção IP-66, IK-09, eficiência luminosa mínima de 130 lm/W, temperatura de cor 5.000k.

Unidade de medição: por unidade de projetor fornecido e instalado

Critério de medição: A credenciada deverá fornecer e instalar um projetor LED, potência nominal de 100W, grau de proteção IP-66, IK-09, eficiência luminosa mínima de 130 lm/W, temperatura de cor 5.000k.

Insumos Inclusos: São obrigações da credenciadas para prestação deste serviço o fornecimento de mão de obra, ferramentas, equipamentos, dispositivo móvel em campo e materiais necessário como projetor, chumbador, buchas e parafusos.

Insumos excluídos: Não estão incluídos no fornecimento deste item dispositivo de fixação como cruzeta, suporte ou caixa de proteção.

m) Item 2.2.13

Rev. 01

Descrição do serviço: Fornecimento e instalação de projetor LED, potência nominal de 150W, grau de proteção IP-66, IK-09, eficiência luminosa mínima de 130 lm/W, temperatura de cor 5.000k.

Unidade de medição: por unidade de projetor fornecido e instalado

Critério de medição: A credenciada deverá fornecer e instalar um projetor LED, potência nominal de 150W, grau de proteção IP-66, IK-09, eficiência luminosa mínima de 130 lm/W, temperatura de cor 5.000k.

Insumos Inclusos: São obrigações da credenciadas para prestação deste serviço o fornecimento de mão de obra, ferramentas, equipamentos, dispositivo móvel em campo e materiais necessário como projetor, chumbador, buchas e parafusos.

Insumos exclusivos: Não estão inclusos no fornecimento deste item dispositivo de fixação como cruzeta, suporte ou caixa de proteção.

n) Itens de 2.2.14 a 2.2.17

Descrição do serviço: Fornecimento e instalação de luminária para reator integrado, corpo em alumínio injetado, lente em vidro temperado plano, difusor em alumínio anodizado de alto brilho, grau de proteção IP-66, com lâmpada Vapor de Sódio, inclusive relé fotoeletrônico "fail-off".

Unidade de medição: por unidade de luminária fornecida e instalada

Critério de medição: A credenciada deverá fornecer e instalar uma luminária LED, do tipo integrada, com reator e lâmpada vapor de sódio conforme potência específica do item, inclusive relé fotoeletrônico "fail-off". A luminária deverá possuir corpo em alumínio injetado, com acabamento em pintura eletrostática a pó, difusor em vidro temperado plano, refletor em alumínio anodizado de alto brilho, grau de proteção IP-66, e resistência a impacto IK-08, conforme alguns exemplos de referência seguir:



Modelo Surya II – DI-965 da fabricante REPUME.

Rev. 01



Modelo Alpha VP da fabricante  
Tecnowatt



Modelo ZE-268 da fabricante REEME

Insumos Inclusos: São obrigações da credenciadas para prestação deste serviço o fornecimento de mão de obra, ferramentas, equipamentos, dispositivo móvel em campo e materiais necessário como luminária, reator, lâmpada, conectores, tomada para relé incorporada na luminária e relé fotoeletrônico.

Observações: i) relé fotoeletrônico deverá possuir garantia por parte do fabricante de 5 anos; ii) as luminárias deverão possuir garantia por parte do fabricante mínima de 5 anos.

#### **1.21.9.6.** Implementação, ampliação ou Melhoria – Infraestrutura e obra civil

##### a) Item 2.3.1

Descrição do serviço: Lançamento de duto corrugado espiralado, PEAD, de diâmetro nominal de Ø50mm, enterrado, inclusive escavação e reaterro em profundidade até 60cm.

Unidade de medição: por metro de eletroduto fornecido e instalado

Critério de medição: o Eletroduto a ser fornecido deverá estar devidamente enterrado e com sua seção nominal interna íntegra, ao longo de todo o lance instalado. A profundidade mínima que deverá ser enterrado é de 60cm, quanto em canteiros ou passeio público, se for sob as vias deverá ser de 1,00m.

Insumos Inclusos: São obrigações da credenciadas para prestação deste serviço o fornecimento de mão de obra, ferramentas, equipamentos, dispositivo móvel em

Rev. 01

campo e materiais necessário como eletroduto, e terminações. Estão inclusos escavação, apiloamento do fundo da vala, reaterro e descarte de materiais.

Insumos excluídos: Não estão inclusos no fornecimento deste item o serviço de envelopamento ou recomposição de piso.

b) Item 2.3.2

Descrição do serviço: Lançamento de duto corrugado espiralado, PEAD, de diâmetro nominal de Ø100mm, enterrado, inclusive escavação e reaterro em profundidade até 60cm.

Unidade de medição: por metro de eletroduto fornecido e instalado

Critério de medição: o Eletroduto a ser fornecido deverá estar devidamente enterrado e com sua seção nominal interna íntegra, ao longo de todo o lance instalado. A profundidade mínima que deverá ser enterrado é de 60cm.

Insumos Inclusos: São obrigações da credenciadas para prestação deste serviço o fornecimento de mão de obra, ferramentas, equipamentos, dispositivo móvel em campo e materiais necessário como eletroduto, e terminações. Estão inclusos escavação, apiloamento do fundo da vala, reaterro e descarte de materiais.

Insumos excluídos: Não estão inclusos no fornecimento deste item o serviço de envelopamento ou recomposição de piso.

c) Item 2.3.3

Descrição do serviço: Envelopamento com concreto, de duto enterrado, vala de 20cm de largura, e cobertura do duto mínima de 5cm.

Unidade de medição: por metro de eletroduto executado o envelopamento

Critério de medição: Deverá ser medido o lance de eletroduto e multiplicado pela quantidade de dutos na vala, para chegar-se ao total de metros a remunerar a credenciada. O concreto deverá ser fornecido, seja usinado ou preparo manual.

Insumos Inclusos: São obrigações da credenciadas para prestação deste serviço o fornecimento de mão de obra, ferramentas, equipamentos, dispositivo móvel em campo e materiais necessário como concreto e gabaritos se necessário.

Rev. 01

Insumos excluídos: Não estão incluídos no fornecimento deste item o serviço de reaterro, escavação e recomposição de piso.

d) Item 2.3.4

Descrição do serviço: Demolição de piso para passagem de eletroduto enterrado, largura de 30cm, inclusive limpeza e destinação final dos resíduos.

Unidade de medição: por volume de material demolido

Critério de medição: Deverá ser medido a largura, comprimento e espessura do piso que foi demolido para chegar-se ao volume total a ser remunerado ao credenciado.

Insumos Incluídos: São obrigações da credenciadas para prestação deste serviço o fornecimento de mão de obra, ferramentas, equipamentos, dispositivo móvel em campo, bem como taxas necessárias para descarte.

Insumos excluídos: Não estão incluídos no fornecimento deste item o serviço de recomposição de piso.

e) Item 2.3.5

Descrição do serviço: Recomposição de piso de concreto, desempenado, espessura total de 15cm.

Unidade de medição: por área em m<sup>2</sup> do piso recomposto.

Critério de medição: Deverá ser medido a largura e comprimento do piso que foi recomposto para chegar-se à área total a ser remunerada ao credenciado, verificando-se a espessura do piso realizado e a qualidade do desempenho executado.

Insumos Incluídos: São obrigações da credenciadas para prestação deste serviço o fornecimento de mão de obra, ferramentas, equipamentos, dispositivo móvel em campo, bem como o fornecimento do concreto para recomposição do piso, seja usinado ou preparado manualmente.

f) Item 2.3.6

Descrição do serviço: Recomposição de piso mosaico português.

Unidade de medição: por área em m<sup>2</sup> do piso recomposto.

Rev. 01

Critério de medição: Deverá ser medido a largura e comprimento do piso que foi recomposto para chegar-se à área total a ser remunerada ao credenciado, verificando-se a espessura do piso realizado e a qualidade do desempenho executado.

Insumos Inclusos: São obrigações da credenciadas para prestação deste serviço o fornecimento de mão de obra, ferramentas, equipamentos, dispositivo móvel em campo, bem como o fornecimento da pedra, areia e outros insumos necessários para confecção, independentemente da cor utilizada.

g) Item 2.3.7

Descrição do serviço: Construção de alvenaria para acomodação de caixa padrão de entrada de energia, ou quadro comando, dimensão de 1,50x0,5x0,6m, com pingadeira de concreto, rebocado e pintado.

Unidade de medição: por unidade de acomodação preparada.

Critério de medição: Deverá ser entregue a construção nas dimensões especificadas, com a pingadeira, rebocado e pintado com tinta óleo.

Insumos Inclusos: São obrigações da credenciadas para prestação deste serviço o fornecimento de mão de obra, ferramentas, equipamentos, dispositivo móvel em campo, bem como o fornecimento de tijolos, areia, cal, pedra, cimento, ferro, massa acrílica e tinta.

Insumos Exclusos: Estão excluídos do fornecimento deste item, a caixa de medição ou quadro de comando, bem como seus dispositivos de instalação elétrica e postes.

h) Item 2.3.8

Descrição do serviço: Construção de base de concreto para engastamento de poste, inclusive chumbadores, escavação e reaterro.

Unidade de medição: por unidade de base construída.

Critério de medição: Deverá ser entregue a base, completamente construída e acomodada no solo, com chumbadores e parafusos para fixação do poste. Deve-se atender as dimensões recomendada pelo fabricante do poste, bem como o espaçamento entre os chumbadores.

Insumos Inclusos: São obrigações da credenciadas para prestação deste serviço o fornecimento de mão de obra, ferramentas, equipamentos, dispositivo móvel em campo, bem como o fornecimento de concreto, seja usinado ou de preparo manual, ferragens, chumbadores e gabaritos.

**1.21.9.7.** Implementação, ampliação ou Melhoria – Instalações Elétricas

a) Item 2.4.1

Descrição do serviço: Lançamento de cabo de cobre, isolamento 0,6/1kV, seção nominal de 16mm<sup>2</sup>, inclusive fornecimento.

Unidade de medição: por metro de cabo fornecido e instalado.

Critério de medição: Os cabos devem ser devidamente acomodados em eletrodutos de modo que evite ao máximo vandalismo nos circuitos enterrados.

Insumos Inclusos: São obrigações da credenciadas para prestação deste serviço o fornecimento de mão de obra, ferramentas, equipamentos, dispositivo móvel em campo, bem como o fornecimento dos cabos, com cores conforme critérios da NBR-5410, bem como executar as corretas conexões em derivações e terminais.

b) Item 2.4.2

Descrição do serviço: Lançamento de cabo de cobre, isolamento 0,6/1kV, seção nominal de 25mm<sup>2</sup>, inclusive fornecimento.

Unidade de medição: por metro de cabo fornecido e instalado.

Critério de medição: Os cabos devem ser devidamente acomodados em eletrodutos de modo que evite ao máximo vandalismo nos circuitos enterrados.

Insumos Inclusos: São obrigações da credenciadas para prestação deste serviço o fornecimento de mão de obra, ferramentas, equipamentos, dispositivo móvel em campo, bem como o fornecimento dos cabos, com cores conforme critérios da NBR-5410, bem como executar as corretas conexões em derivações e terminais.

c) Item 2.4.3

Descrição do serviço: Lançamento de cabo de cobre, isolamento 0,6/1kV, seção nominal de 35mm<sup>2</sup>, inclusive fornecimento.



Rev. 01

Unidade de medição: por metro de cabo fornecido e instalado.

Critério de medição: Os cabos devem ser devidamente acomodados em eletrodutos de modo que evite ao máximo vandalismo nos circuitos enterrados.

Insumos Inclusos: São obrigações da credenciadas para prestação deste serviço o fornecimento de mão de obra, ferramentas, equipamentos, dispositivo móvel em campo, bem como o fornecimento dos cabos, com cores conforme critérios da NBR-5410, bem como executar as corretas conexões em derivações e terminais.

d) Item 2.4.4

Descrição do serviço: Lançamento de cabo de cobre, isolação 0,6/1kV, seção nominal de 50mm<sup>2</sup>, inclusive fornecimento.

Unidade de medição: por metro de cabo fornecido e instalado.

Critério de medição: Os cabos devem ser devidamente acomodados em eletrodutos de modo que evite ao máximo vandalismo nos circuitos enterrados.

Insumos Inclusos: São obrigações da credenciadas para prestação deste serviço o fornecimento de mão de obra, ferramentas, equipamentos, dispositivo móvel em campo, bem como o fornecimento dos cabos, com cores conforme critérios da NBR-5410, bem como executar as corretas conexões em derivações e terminais.

e) Item 2.4.5

Descrição do serviço: Fornecimento e montagem eletromecânica de entrada de energia elétrica em baixa tensão, trifásico, com proteção de 63A, inclusive caixa, disjuntor, cabos, aterramento, eletrodutos e conexões.

Unidade de medição: por unidade de caixa de entrada de energia fornecida e instalada.

Critério de medição: A caixa de medição deverá estar de acordo com o padrão da concessionária de distribuição de energia elétrica do município, com todos os dispositivos e ligações internas correta, inclusive o sistema de aterramento.

Insumos Inclusos: São obrigações da credenciadas para prestação deste serviço o fornecimento de mão de obra, ferramentas, equipamentos, dispositivo móvel em campo, bem como o fornecimento da caixa de medição, dispositivos de proteção,

Rev. 01

haste e caixa de inspeção de aterramento, eletrodutos, buchas, arruelas, conectores e terminais.

f) Item 2.4.5

Descrição do serviço: Fornecimento e montagem eletromecânica de quadro de comando para iluminação pública, com capacidade para operação de até 4 circuitos, inclusive caixa, disjuntores, fusíveis, relés, contadoras, bornes, cabeamento interno, barramentos e barreiras protetoras.

Unidade de medição: por unidade de quadro de comando fornecido e instalado.

Critério de medição: O quadro de medição deve estar devidamente instalado, com todas suas interligações internas prontas, inclusive em pleno funcionamento com os pontos de iluminação os quais serão comandados.

Insumos Inclusos: São obrigações da credenciadas para prestação deste serviço o fornecimento de mão de obra, ferramentas, equipamentos, dispositivo móvel em campo, bem como o fornecimento do quadro em chapa metálica, com acabamento em pintura eletrostática, dispositivos de proteção e comando, régua de bornes, contadoras, haste e caixa de inspeção de aterramento, eletrodutos, buchas, arruelas, conectores e terminais.

**1.21.9.8. Implementação, ampliação ou Melhoria – Iluminação especial**

a) Item 2.5.1

Descrição do serviço: Bastão tipo SNOWFALL, com 120 Leds (60 de cada Lado), comprimento 1,00m, 110v/220v, inclusive execução de cortes e emendas, ligação elétrica, e o fornecimento de acessórios de fixação e conexão, para fixação em altura até 5,00 m.

Unidade de medição: por unidade disponibilizada.

Critério de medição: Credenciada deverá disponibilizar a unidade e mantê-la por um período de até 45 dias.

Insumos Inclusos: São obrigações da credenciadas para prestação deste serviço o fornecimento do dispositivo de iluminação em perfeitas condições para uso, e

Rev. 01

dispositivos de proteção contra choques elétricos, sendo de sua responsabilidade a mobilização, desmobilização e acondicionamento do item.

Insumos Excluídos: Não está previsto a instalação ou retirada do dispositivo do local de aplicação.

b) Item 2.5.2

Descrição do serviço: Cascata luminosa em LED, branco / frio inclusive execução de cortes e emendas, ligação elétrica, e o fornecimento de acessórios de fixação e conexão.

Unidade de medição: por unidade disponibilizada.

Critério de medição: Credenciada deverá disponibilizar a unidade e mantê-la por um período de até 45 dias.

Insumos Incluídos: São obrigações da credenciadas para prestação deste serviço o fornecimento do dispositivo de iluminação em perfeitas condições para uso, e dispositivos de proteção contra choques elétricos, sendo de sua responsabilidade a mobilização, desmobilização e acondicionamento do item.

Insumos Excluídos: Não está previsto a instalação ou retirada do dispositivo do local de aplicação.

c) Item 2.5.3

Descrição do serviço: Desmontagem e retirada de ornamento luminoso no solo, com altura até h=9m, inclusive ligação elétrica, e acessórios de fixação e conexão.

Unidade de medição: por unidade retirada e desmontada.

Critério de medição: Credenciada retirar todo o dispositivo, inclusive as instalações provisórias que foram necessárias.

Insumos Incluídos: São obrigações da credenciadas para prestação deste serviço o fornecimento de mão de obra, ferramentas, equipamentos, dispositivo móvel em campo.

d) Item 2.5.4

Descrição do serviço: Fita em Led, branco / frio, cordão ou cascata luminosa, inclusive execução de cortes e emendas, ligação elétrica, e o fornecimento de acessórios de fixação e conexão.

Unidade de medição: por unidade disponibilizada.

Critério de medição: Credenciada deverá disponibilizar a unidade e mantê-la por um período de até 45 dias.

Insumos Inclusos: São obrigações da credenciadas para prestação deste serviço o fornecimento do dispositivo de iluminação em perfeitas condições para uso, e dispositivos de proteção contra choques elétricos, sendo de sua responsabilidade a mobilização, desmobilização e acondicionamento do item.

Insumos Exclusos: Não está previsto a instalação ou retirada do dispositivo do local de aplicação.

e) Item 2.5.5

Descrição do serviço: Instalação de ornamento luminoso em poste de iluminação pública com caminhão equipado com cesto-aéreo, inclusive a instalação de relé fotoeletrônico, a ligação do conjunto à rede elétrica e o fornecimento de acessórios de fixação e conexão.

Unidade de medição: por metro de fita instalada.

Critério de medição: Credenciada deverá instalar a unidade e mantê-la por um período de até 45 dias, bem como fazer a retirada ao final do período.

Insumos Inclusos: São obrigações da credenciadas para prestação deste serviço o fornecimento de mão de obra, ferramentas, equipamentos, dispositivo móvel em campo, bem como o fornecimento do dispositivo de iluminação, e dispositivos de proteção contra choques elétricos, sendo de sua responsabilidade a mobilização e desmobilização do item.

f) Item 2.5.6

Descrição do serviço: Mangueira de Led, blindada, a prova d'água, branco / frio, inclusive execução de cortes e emendas, ligação elétrica, e o fornecimento de

Rev. 01

acessórios de fixação e conexão, colocadas em locais até 3,00 de altura (postes, árvores, etc).

Unidade de medição: por unidade disponibilizada.

Critério de medição: Credenciada deverá disponibilizar a unidade e mantê-la por um período de até 45 dias.

Insumos Inclusos: São obrigações da credenciadas para prestação deste serviço o fornecimento do dispositivo de iluminação em perfeitas condições para uso, e dispositivos de proteção contra choques elétricos, sendo de sua responsabilidade a mobilização, desmobilização e acondicionamento do item.

Insumos Exclusos: Não está previsto a instalação ou retirada do dispositivo do local de aplicação.

g) Item 2.5.7

Descrição do serviço: Rabicho tipo macho e fêmea.

Unidade de medição: por unidade disponibilizada.

Critério de medição: Credenciada deverá disponibilizar a unidade e mantê-la por um período de até 45 dias.

Insumos Inclusos: São obrigações da credenciadas para prestação deste serviço o fornecimento do dispositivo de iluminação em perfeitas condições para uso, e dispositivos de proteção contra choques elétricos, sendo de sua responsabilidade a mobilização, desmobilização e acondicionamento do item.

Insumos Exclusos: Não está previsto a instalação ou retirada do dispositivo do local de aplicação.

h) Item 2.5.8

Descrição do serviço: Refletor de LED tipo espeto, para fixação em solo mole, de 5w a 8w.

Unidade de medição: por unidade disponibilizada.

Critério de medição: Credenciada deverá disponibilizar a unidade e mantê-la por um período de até 45 dias.

Rev. 01

Insumos Inclusos: São obrigações da credenciadas para prestação deste serviço o fornecimento do dispositivo de iluminação em perfeitas condições para uso, e dispositivos de proteção contra choques elétricos, sendo de sua responsabilidade a mobilização, desmobilização e acondicionamento do item.

Insumos Exclusos: Não está previsto a instalação ou retirada do dispositivo do local de aplicação.

i) Item 2.5.9

Descrição do serviço: Refletor SMD, Potência 100W, Tipo de LED SMD - Última geração LED, Cor da Luz RGB, Ângulo de iluminação 180°, Fator Potência > 0.80 - Super SMD, Índice de Reprodução de Cor > 0.80%, Vida útil 30.000 horas, Tensão Bivolt Automático (110V - 220V), Material Alumínio, Cor do produto Preto/Black, Índice de Proteção IP66 - Máximo Nível de Proteção.

Unidade de medição: por unidade disponibilizada.

Critério de medição: Credenciada deverá disponibilizar a unidade e mantê-la por um período de até 45 dias.

Insumos Inclusos: São obrigações da credenciadas para prestação deste serviço o fornecimento do dispositivo de iluminação em perfeitas condições para uso, e dispositivos de proteção contra choques elétricos, sendo de sua responsabilidade a mobilização, desmobilização e acondicionamento do item.

Insumos Exclusos: Não está previsto a instalação ou retirada do dispositivo do local de aplicação.

j) Item 2.5.10

Descrição do serviço: Refletor SMD, Potência 200W , Tipo de LED SMD - Última geração LED, Cor da Luz RGB, Ângulo de iluminação 180°, Fator Potência > 0.80 - Super SMD, Índice de Reprodução de Cor > 0.80%, Vida útil 30.000 horas, Tensão Bivolt Automático (110V - 220V), Material Alumínio, Cor do produto Preto/Black, Índice de Proteção IP66 - Máximo Nível de Proteção.

Unidade de medição: por unidade disponibilizada.

Rev. 01

Critério de medição: Credenciada deverá disponibilizar a unidade e mantê-la por um período de até 45 dias.

Insumos Inclusos: São obrigações da credenciadas para prestação deste serviço o fornecimento do dispositivo de iluminação em perfeitas condições para uso, e dispositivos de proteção contra choques elétricos, sendo de sua responsabilidade a mobilização, desmobilização e acondicionamento do item.

Insumos Exclusos: Não está previsto a instalação ou retirada do dispositivo do local de aplicação.

k) Item 2.5.11

Descrição do serviço: Refletor SMD, Potência 50W , Tipo de LED SMD - Última geração LED, Cor da Luz RGB, Ângulo de iluminação 180°, Fator Potência > 0.80 - Super SMD, Índice de Reprodução de Cor > 0.80%, Vida útil 30.000 horas, Tensão Bivolt Automático (110V - 220V), Material Alumínio, Cor do produto Preto/Black, Índice de Proteção IP66 - Máximo Nível de Proteção.

Unidade de medição: por unidade disponibilizada.

Critério de medição: Credenciada deverá disponibilizar a unidade e mantê-la por um período de até 45 dias.

Insumos Inclusos: São obrigações da credenciadas para prestação deste serviço o fornecimento do dispositivo de iluminação em perfeitas condições para uso, e dispositivos de proteção contra choques elétricos, sendo de sua responsabilidade a mobilização, desmobilização e acondicionamento do item.

Insumos Exclusos: Não está previsto a instalação ou retirada do dispositivo do local de aplicação.

l) Item 2.5.6

Descrição do serviço: Retirada de mangueira, cordão ou cascata luminosa.

Unidade de medição: por metro de dispositivo retirado.

Critério de medição: Credenciada deverá instalar a unidade e mantê-la por um período de até 45 dias, bem como fazer a retirada ao final do período.

Insumos Inclusos: São obrigações da credenciadas para prestação deste serviço o fornecimento de mão de obra, ferramentas, equipamentos, dispositivo móvel em campo, bem como o fornecimento do dispositivo de iluminação, e dispositivos de proteção contra choques elétricos, sendo de sua responsabilidade a mobilização e desmobilização do item.

**1.21.9.9.** Os serviços de manutenção de iluminação pública serão medidos mensalmente de acordo com quantidade de serviços executados no mês de referência e serão pagos em conformidade com os critérios estabelecidos na Proposta Comercial.

**1.21.9.10.** A medição dos serviços executados deverá ser acompanhada de relatório constando os seguintes itens:

- Discriminação e quantidades de ordens de serviço executadas;
- Discriminação da data de fechamento das ordens de serviço;
- Discriminação e quantidades dos materiais substituídos, identificados por cada ordem de serviço;
- Os serviços descritos devem incluir a realização do descarte dos materiais inservíveis, conforme previsto neste termo de referência e em concordância com a Lei de Crimes Ambientais e legislação complementar;
- O restabelecimento do correto funcionamento da rede de iluminação pública pode ser referente a uma ou mais luminárias, portanto, nos casos em que a ordem de serviço abranger dois ou mais pontos de luz, o serviço só deve ser considerado executado quando as ações realizadas contemplarem todos os pontos com manutenção solicitada na OS, de forma a restabelecer o correto funcionamento de todos os pontos luminosos.

## **1.22.       SEGURANÇA E MEDICINA DO TRABALHO**

### **1.22.1.     GERAL**

**1.22.1.1.** Estas Diretrizes Básicas destinam-se a instruir a Empresa Credenciada para prestação de serviços objeto do presente termo de referência, em aspectos relacionados a procedimentos de Engenharia de Segurança e Medicina do Trabalho.



**1.22.1.2.** A Credenciada deve obedecer, na execução do contrato, às determinações da Legislação vigente e portarias do Ministério do Trabalho.

**1.22.1.3.** A Credenciada deverá adotar as medidas necessárias destinadas a minimizar as probabilidades de ocorrerem acidentes envolvendo pessoas, propriedade ou bens, da Credenciada, da Prefeitura ou de terceiros.

**1.22.1.4.** Estas Diretrizes Básicas fazem parte integrante do CONTRATO.

### **1.23. PROGRAMA E FISCALIZAÇÃO**

**1.23.1.** O programa de Segurança do Trabalho da Credenciada poderá ser solicitado pela Fiscalização, analisado e ser objeto de recomendação de aperfeiçoamentos.

**1.23.2.** As recomendações da Fiscalização serão comunicadas pelo CONDESU devendo ser prontamente acatadas e implementadas sob inteira responsabilidade e ônus da Credenciada.

**1.23.3.** No caso de as recomendações decorrentes das fiscalizações não serem acatadas pela Credenciada e as irregularidades apontadas não serem sanadas nos prazos concedidos, os trabalhos poderão ser suspensos pelo CONDESU, não eximindo a Credenciada das obrigações e penalidades constantes das cláusulas contratuais referentes aos prazos e multas.

### **1.24. ANÁLISE DE ACIDENTES E PRECAUÇÕES**

**1.24.1.** Em caso de eventuais acidentes a Prefeitura deverá ser imediatamente avisada formalmente.

**1.24.2.** Serão registrados os acidentes que ocorrerem com funcionários da Credenciada para serem avaliados.

**1.24.3.** Na avaliação global do ocorrido serão consideradas as ações de prevenção de acidentes que a Credenciada tenha efetiva condição de tomar.

**1.24.4.** A Credenciada deverá enviar, sempre que for convocada, um representante às reuniões específicas com a Prefeitura, a fim de esclarecer e detalhar quais as medidas de Engenharia de Segurança do Trabalho aplicáveis aos serviços deste termo de referência.

**1.24.5.** Sempre que quiser, o CONDESU poderá solicitar e auditar os documentos de habilitação para credenciamento, sendo obrigação da credenciada a entrega de tais documentos;

**1.24.6.** Os funcionários da Credenciada que executarem os trabalhos inerentes ao serviço devem:

- estar aptos e preparados a desenvolver as tarefas afetas à função delegada;
- possuir treinamento prático para a prestação de primeiros socorros;
- possuir treinamento prático relativo ao uso correto dos equipamentos de segurança, por exemplo, extintores etc.;
- estar aptos a utilizar corretamente os Equipamentos de Proteção Individual e Coletiva;
- ter sido submetidos a exame periódico de saúde, de acordo com a legislação vigente.

## **1.25. TRANSPORTES**

**1.25.1.** Durante os trabalhos deverá haver um rigoroso controle sobre as operações de carga e transporte de qualquer natureza, para evitar acidentes;

**1.25.2.** Somente será permitido o transporte de pessoal através de veículos próprios para esse fim que não ofereçam possibilidade de queda ou outros riscos ao pessoal transportado.

## **1.26. HIGIENE DO TRABALHO**

**1.26.1.** Quando cabível, os canteiros de serviços deverão dispor de instalações sanitárias, água potável e condições de conforto para os empregados observando-se a legislação vigente.

**1.26.2.** Quando cabível, deve-se prestar atenção especial por parte da Credenciada à higiene dos alojamentos, vestiários, refeitórios e aos aspectos de Engenharia Sanitária, no desempenho de suas atividades.

## **1.27. SISTEMAS DE PROTEÇÃO E OBRIGAÇÕES DA CREDENCIADA**

**1.27.1.** A Credenciada deverá prever a utilização intensiva de equipamentos de proteção coletiva (EPC) e proteção individual (EPI) de acordo com as normas e legislação pertinentes aos assuntos, previstas pelo Ministério do Trabalho.

**1.27.2.** Igualmente caberá a Credenciada a observância das referidas normas e legislação no que se refere às instruções, comunicações e proibições a seus funcionários, visando o cumprimento integral das determinações relativas à segurança e higiene do trabalho.

**1.27.3.** A Prefeitura se reserva o direito de fazer outras exigências à Credenciada com respeito a Segurança do Trabalho, sempre que julgue necessário para proteção de pessoas, propriedade ou bens.

## **1.28. ESPECIFICAÇÃO TÉCNICA DOS MATERIAIS E EQUIPAMENTOS**

### **1.28.1. RELÉ FOTOELÉTRICO:**

- o) Tipo de acionamento interno: térmico, magnético ou eletrônico;
- p) Tensão: 220 V;
- q) Carga mínima: 1800 VA;
- r) Possuir função *fail off* (Falha em aberto): Situação em que o relé permanece com seus contatos mecânicos em aberto quando ocorre a falha no dispositivo. Nesse caso a lâmpada que ele comanda ficará apagada de forma perene;
- s) Possuir função que faça a comutação de cargas fora do pico de corrente, isto é, sendo a rede de iluminação pública alimentada por fonte elétrica alternada, a interrupção do circuito da carga manobrada pelo relé deve ocorrer no instante de menor valor modular da corrente elétrica;
- t) Sensibilidade
  - Liga - 5 a 12 lux;
  - Desliga - 10 a 60 lux.

- u) Dispositivo de regulagem: mecânico, ótico ou ótico e mecânico
- v) Envelope: policarbonato ou material equivalente estabilizado contra radiação ultravioleta e resistente a intempéries;
- w) Índice de proteção IP 66;
- x) Suporte de montagem: em resina fenólica tipo "baquelite" ou material equivalente;
- y) Encaixe: deve ter os contatos de latão ou material equivalente rigidamente fixado;
- z) Fixação e vedação: o suporte de montagem deve ser preso ao envelope, através de parafusos de aço galvanizado ou de metal (liga) não ferroso, exceto alumínio, provido de gaxeta de vedação de espuma de borracha ou material equivalente, devendo assegurar adequada fixação e vedação;
- aa) Selagem: o relé fotoelétrico, após sua montagem final, deverá ser selado com lacre ou material similar, preferencialmente nos parafusos que fazem a fixação do suporte de montagem ao envelope;
- bb) A garantia indicada na proposta, não deve ser inferior a 2 (dois) anos;
- cc) Norma de referência para fabricação:
  - NBR-5123 - Relé fotoelétrico para iluminação pública (especificação);
  - NBR-5169 - Relé fotoelétrico para iluminação pública (método de ensaio);

## **1.28.2. BRAÇOS PARA ILUMINAÇÃO PÚBLICA**

### **1.28.2.1. Braços para Iluminação Pública Viária**

- a) Material: tubo de aço carbono;
- b) Dimensões: norma ABNT NBR 8159;
- c) Acabamento: a peça será zincada por imersão a quente, conforme NBR-6323 e SAE 1010 e 1020, não poderá apresentar imperfeições ou achatamento, ser isentas de rebarbas e cantos vivos;
- d) Os furos de 15 e 25 mm poderão tangenciar a parte interna do tubo, na parte inferior, e deverão ser isentos de quinas vivas ou rebarbas;
- e) A garantia indicada na proposta, não deve ser inferior a 2 (dois) anos.

## **1.28.3. CONDUTORES ISOLADOS DE BAIXA TENSÃO**

### **1.28.3.1. Cabos alimentadores de circuitos**

A relação de especificações técnicas a seguir é aplicada para os cabos cuja função é alimentar os circuitos de iluminação pública, como por exemplo os cabos que derivam da rede de distribuição e conduzem a energia elétrica até as caixas de passagem onde são realizadas emendas nos cabos que energizam os pontos de iluminação pública.

- a) Material condutor: cobre ou alumínio de têmpera dura;
- b) Tipo de condutor: cabo, encordoamento classe 2;
- c) Material isolante: isolação sólida de cloreto de polivinila -PVC/a;
- d) Cobertura: PVC tipo st-1;
- e) Classe de isolação: 0,6/1,0 kV;
- f) Normas a serem seguidas:
  - NBR 6812 - fios e cabos elétricos - queima vertical (fogueira);
  - NBR 6880 - condutores de cobre para cabos isolados (padronização);
  - NBR 7288 - cabos com isolação sólida extrudada de cloreto de polivinila (PVC) para tensões de 1 a 20 kV (especificação);

#### **1.28.3.2. Cabos de energização do ponto de IP**

A relação de especificações técnicas a seguir é aplicada para os cabos cuja função é energizar os pontos de iluminação pública, como por exemplo os cabos que conectam as luminárias até a caixa de passagem, passando por dentro do poste, ou que conectam as luminárias diretamente a rede de distribuição, passando por dentro da ferragem do braço de IP.

- a) Material do condutor: cobre de têmpera mole;
- b) Tipo de condutor: cabo flexível, encordoamento classe 5;
- c) Número de condutores: 3;
- d) Material isolante: isolação em PVC, cobertura em PVC com alta resistência mecânica e a intempéries;
- e) Classe de isolação: 450/750 V
- f) Norma a ser seguida:
  - NBR 6880 - condutores de cobre para cabos isolados (padronização);
  - NBR 8661 - cabos de formato plano com isolação sólida extrudada de cloreto de polivinila para tensões até 750 V - (especificação).

#### **1.28.4. Identificação dos Condutores**

- a) Os condutores da classe 0,6/1 kV deverão ter identificado os circuitos, ao longo do percurso e nas caixas de passagem, através de cores, anilhas de PVC ou fitas com números e letras gravadas.
- b) Cada fase deve ter uma cor diferente, de acordo com a seguinte padronização: azul (fase a), vermelho (fase b), branco (fase c) e verde (terra).

#### **1.28.5. CAIXAS DE PASSAGEM E DERIVAÇÃO**

- a) Material: concreto;
- b) Tipo de instalação: embutido no piso;
- c) Construção: em concreto ciclópico;
- d) Complementos: tampa em concreto, espessura 6cm e fundo britado para drenagem;
- e) Vedação da tampa: rejuntamento com massa;
- f) Acabamento: idêntico ao do piso onde estiver instalada;
- g) Material da tampa: alumínio fundido;
- h) Tipo de instalação: aparente nos tetos e paredes ou em bases de concreto no piso;
- i) Construção: em liga de alumínio fundido de alta resistência mecânica e à corrosão;
- j) Acessórios: fornecida com tampa de aparafusar, prensa-cabos, bucha e parafusos para fixação;

#### **1.28.6. CHAVES MAGNÉTICAS**

- a) Tensão elétrica de alimentação e comutação: 220V;
- b) Frequência: 60Hz;
- c) Contatos carga NF;
- d) Possuir função *fail off* (Falha em aberto): Situação em que os contatos mecânicos permanecem em aberto quando ocorre a falha no dispositivo. Nesse caso a lâmpada que ele comanda ficará apagada de forma perene;
- e) Possuir função que faça a comutação de cargas fora do pico de corrente, isto é, sendo a rede de iluminação pública alimentada por fonte elétrica alternada, a interrupção do circuito da carga manobrada pela chave deve ocorrer no instante de menor valor modular da corrente elétrica;
- f) Caixa cilíndrica ou retangular alumínio anodizado c/ base relé;

- g) Temperatura de operação até 85°C;
- h) Possuir estampada na peça a marca do fabricante bem como a capacidade de carga;
- i) Proteção através disjuntores termomagnéticos.

#### **1.28.7. CONECTOR TIPO PERFURANTE**

- a) Material da isolação: polímero resistente a intempéries e a raios U.V.;
- b) Material dos contatos: cobre ou alumínio;
- c) Abertura dos contatos: conforme espessura dos cabos.

#### **1.28.8. CONECTOR TIPO CUNHA**

- a) Material: liga de cobre estanhado;
- b) Tração mínima suportável: 10 DAN;
- c) Diversos: deve ser estampada na peça a marca do fabricante bem como as bitolas dos condutores que ele acomoda;
- d) O conector deverá ter um sistema de trava;
- e) O conector deverá ser composto por um elemento "c" e uma cunha que mantenha a conexão elétrica eficiente;
- f) Os conectores devem ser fornecidos com pasta anti-óxido suficiente para a execução das conexões em alumínio.

#### **1.28.9. DISJUNTORES DE BAIXA TENSÃO**

- a) Construídos em material termoplástico, com acionamento manual, através de alavanca frontal e disparo livre, devem possuir disparador bimetálico para sobrecorrente e disparador magnético e instantâneo para proteção contra curto-circuito;
- b) Corrente nominal: conforme diagrama unifilar ou similar ao existente;
- c) Nº de polos: conforme diagrama unifilar ou similar ao existente;
- d) Capacidade de ruptura: conforme diagrama unifilar ou similar ao existente.

#### **1.28.10. ELETRODUTOS DE AÇO GALVANIZADO**

- a) Material construtivo: Aço astm-a53. Grau A, revestimento galvanizado a quente, por imersão;
- b) Comprimento: 3m;

- c) Bitola: idêntica à existente ou indicada em projeto (em polegadas);
- d) Roscas: externas nas duas extremidades com no mínimo 5 fios efetivos de rosca npt (ANSI b 2.1);
- e) Acessório de encaixe: luva e conectores do tipo unidut;
- f) Norma de referência para fabricação:
  - NBR - 5597 - eletroduto rígido de aço-carbono, com revestimento protetor, com rosca ANSI/ASME B.1.20.1.;
  - NBR - 7414 - zincagem por imersão a quente.

#### **1.28.11. ELETRODUTOS DE PVC**

- a) Material construtivo: rígido soldável;
- b) Comprimento: 3m;
- c) Bitola: idêntica à existente ou indicada em projeto (em polegadas);
- d) Roscas: externas nas duas extremidades com no mínimo 5 fios efetivos de rosca npt (ANSI b 2.1);
- e) Acessório de encaixe: luva e conectores do tipo unidut;
- f) Norma de referência para fabricação:
  - NBR - 6150 - eletroduto de PVC rígido (especificação)

#### **1.28.12. ELETRODUTO CORRUGADO**

- a) Instalação: diretamente enterrada no solo, conforme instruções do fabricante;
- b) Bitola: idêntica à existente ou indicada no projeto (em polegadas);

#### **1.28.13. HASTES DE TERRA**

- a) Material do Núcleo: Aço (SAE 1020);
- b) Revestimento: camada de cobre com espessura mínima de 0,254 mm;
- c) Formato: cilíndrico, com extremidade pontiaguda;
- d) Dimensões: 5/8" x 3m e 1/2" x 2,5m;
- e) Conexões: soldas exotérmicas ou conectores.

#### **1.28.14. LUMINÁRIAS**

- a) Porta lâmpada;
- b) Partes não condutoras em porcelana vitrificada;
- c) Contatos de bronze fosforoso, latão ou aço inoxidável;
- d) Terminal em latão tipo parafuso;



- e) Cabos: os cabos de ligação dos equipamentos internos à luminária devem ser de cobre, flexíveis, bitola mínima 1,5 mm<sup>2</sup>, isolação 450 / 750 V;
- f) Resistência mecânica ao vento: > 100 km/h;
- g) Acabamento: todas as peças metálicas não energizadas deverão receber tratamento anticorrosivo;
- h) Tipo da Luminária;
  - Fechada para lâmpada de 70 W a 150W, corpo em alumínio com pintura eletrostática, refrator em vidro temperado ou policarbonato, índice de proteção IP65, base E27 ou E40, corpo com espaço para alojamento de reator e equipamentos auxiliares da luminária;
  - Fechada para lâmpadas de 250 W e 400 W, corpo em alumínio, refrator em vidro temperado, índice de proteção IP66, base E40, corpo com espaço para alojamento de reator e equipamentos auxiliares da luminária.

#### **1.28.15. SUPORTE PARA LUMINÁRIAS EM TOPO DE POSTE**

- a) Material (Corpo e Braços): aço carbono ABNT 1010 a 1020;
- b) Tratamento: galvanização por imersão a quente de acordo com a NBR 7399, 7400 e 6323 e SAE 1010 a 1020;
- c) Pintura: esmalte sintético;
- d) Todas as rebarbas devem ser retiradas.

#### **1.28.16. REATORES / IGNITORES**

- a) Tratamento da chapa: zincagem classe b (6 imersões);
- b) Encapsulamento: resina poliéster;
- c) Tampa: deve ser fixado ao envelope por meio de parafusos, de material resistente à corrosão, possuir juntas de vedação resistentes a temperatura e intempéries, permitir a fixação de relés fotoelétricos;
- d) Capacitor: quando necessário corrigir o fator de potência, os capacitores deverão ser de polipropileno metalizado e instalado dentro do envelope, mas externamente ao enchimento de resina. Deve ser tipo descartável, de forma que facilite a sua reposição. Sua fixação ao envelope deve ser feita com braçadeira e parafusos. As ligações ao circuito elétrico devem ser por meio de conectores terminais e emendas pré-isoladas. Os capacitores devem ser para 250 V e suportar uma elevação de temperatura de 80° C em relação a temperatura ambiente de 40°C;

- e) Ignitor: quando for necessário utilizar ignitores, os mesmos devem ser instalados de forma idêntica à dos capacitores;
- f) Grau de proteção: IP55;
- g) Fator de potência mínimo: 0,92 alto fator de potência. (caso necessário, efetivar correção para este valor);
- h) Tensão nominal: 220 V;
- i) Frequência: 60 Hz;
- j) Potência: de acordo com a lâmpada que irá acionar;

#### **1.28.17. POSTES DE AÇO GALVANIZADO CÔNICO POLIGONAL RETO**

- a) Material: aço zincado a quente conforme ABNT NBR 7414 e 6323 e SAE 1010 a 1020;
- b) Fixação: base e chumbadores, ou engastados;
- c) Características da base: idêntica a existente;
- d) Capacidade (esforço): 130 kgf a 30cm do topo até 11m 170kgf a 30cm do topo acima de 11 m;
- e) Aplicação: suporte de luminárias;
- f) Furos: devem estar totalmente desobstruídos e terem eixos perpendiculares ao eixo do poste
- g) Identificação - gravar de forma legível e indelével:
  - Nome ou marca do fabricante;
  - Data (dia, mês e ano de fabricação);
  - Comprimento nominal em metros;
  - Resistência nominal em DAN.
- h) Tolerâncias:
  - + 50mm para o comprimento nominal;
  - + 5mm para as dimensões transversais.
- i) Inspeção geral:
  - acabamento, dimensões, furacão e identificação.
- j) Garantia: indicada na proposta, não deve ser inferior a 15 (quinze) anos;

#### **1.28.18. Telecomônico Curvo Simples e Duplo - com Base**

- a) Material: Chapa de aço zincado a quente conforme ABNT 7414 e 6323;
- b) Fixação: base e chumbadores;
- c) Capacidade (esforço): 1000 kgf aplicado no ponto mais alto do trecho reto;

- d) Modelo: com emenda desmontável das partes reta e curva, fixada por um parafuso francês ou máquina de 10x115mm, provido de janela de inspeção;
- e) Aplicação: suporte de luminárias;
- f) Acabamento: pintura eletrostática a pó ou tinta à base de óleo apropriada para ambiente externo;
- g) Furos: devem estar totalmente desobstruídos e terem eixos perpendiculares ao eixo do poste;
- h) Identificação - gravar de forma legível e indelével:
  - Nome ou marca do fabricante;
  - Data (dia, mês e ano de fabricação);
  - Comprimento nominal em metros;
  - Resistência nominal em DAN.
- i) Tolerâncias:
  - - + 50mm para o comprimento nominal;
  - - + 5mm para as dimensões transversais.
- j) Garantia: indicada na proposta, não deve ser inferior a 15 (quinze) anos;

#### **1.28.19.      Telecônico Curvo Simples e Duplo Engastado**

- a) Material: Chapa de aço zincado a quente conforme ABNT 7414, 6323 SAE 1010 a 1020;
- b) Fixação: engastado no piso;
- c) Capacidade (esforço): 100 kgf aplicados no ponto mais alto do trecho reto;
- d) Modelo: com emenda desmontável das partes reta e curva, fixada por parafuso francês tipo máquina de 10x115mm, provido de janela de inspeção;
- e) Aplicação: suporte de luminárias;
- f) Acabamento: eletrostática a pó ou tinta à base de óleo apropriada para ambiente externo;
- g) Furos: devem estar totalmente desobstruídos e terem eixos perpendiculares ao eixo do poste;
- h) Identificação - gravar de forma legível e indelével:
  - nome ou marca do fabricante;
  - data (dia, mês e ano de fabricação);
  - comprimento nominal em metros;
  - resistência nominal em DAN.
- i) Tolerâncias:
  - - + 50 mm para o comprimento nominal;
  - - + 5 mm para as dimensões transversais.

- j) A garantia, indicada na proposta, não deve ser inferior a 15 (quinze) anos

## **1.29. QUADROS DE COMANDO OU DISTRIBUIÇÃO**

### **1.29.1. Objetivos**

- 1.29.1.1.** Estas especificações técnicas abrangem os requisitos técnicos básicos para fornecimento dos quadros elétricos de baixa tensão, classe 1 kV e chaves magnéticas para acionamentos de grupos de luminárias.

### **1.29.2. Normas e Recomendações Técnicas**

- 1.29.2.1.** Os quadros deverão ter projeto e características e serem ensaiados de acordo com as normas da ABNT (Associação Brasileira de Normas Técnicas), em suas últimas revisões, indicadas a seguir:

- NBR-6808 - Conjunto de manobra e controle de Baixa Tensão -Especificação;
- NBR-6146 - Graus de proteção providos por Envelopes – Especificação;
- NBR-5410 - Instalações Elétricas de Baixa Tensão – Procedimento;
- ANSI C-3720 (Para os casos não definidos nas normas acima).

### **1.29.3. Características da Instalação**

- a) Instalação: ao tempo;
- b) Umidade relativa do ar: superior a 80%;
- c) Temperaturas:

### **1.29.4. Características Construtivas**

- a) Tipo: quadro para instalação embutida ou aparente;
- b) Grau de proteção: IP 55;
- c) Estrutura: chapa de alumínio com bitola mínima 16 MSG;
- d) Barramentos: fases, neutro e terra;
- e) Material dos barramentos: cobre;
- f) Acessórios especiais:
  - Dispositivo para fechamento da porta com possibilidade de tranca por chave padrão (chave mestra);
  - Visores em policarbonato na porta (deve ser assegurada a vedação) para inspeção dos selos e leitura do medidor (quando for o caso);
  - Grade de proteção externa em aço galvanizado a fogo com dispositivo para fechamento por cadeado padrão (chave mestra) quando necessário;

- Quando instalação aparente, fornecer parafusos, buchas e demais acessórios para fixação.

#### **1.29.5. Características Elétricas**

- a) Tensão nominal: 220 V;
- b) Frequência nominal: 60 Hz;
- c) Número de fases: 3;
- d) Corrente nominal dos barramentos de fase: idêntico aos existentes ou conforme diagramas unifilares;
- e) Sistema de aterramento: conforme padrão da distribuidora local.

#### **1.29.6. Limites Térmicos e Dinâmicos**

Os barramentos devem ser dimensionados para suportar o aquecimento provocado pela corrente de curto-circuito simétrica, indicada nos diagramas unifilares, além dos esforços dinâmicos da corrente de curto assimétrica, sendo o valor desta 2,5 vezes o valor da corrente de curto simétrica.

#### **1.29.7. Ensaio - (Conforme NBR 6808)**

De Tipo - (Fornecimento de Relatórios em Protótipos).

#### **1.29.8. Ensaio de elevação de temperatura**

- a) Ensaio de tensão aplicada;
- b) Ensaio de curto-circuito;
- c) Verificação dos graus de proteção;
- d) De Rotina;
- e) Verificação de inspeção e ensaios de operação elétrica;
- f) Ensaio dielétrico;
- g) Verificação das medidas protetoras e da continuidade elétrica;

#### **1.29.9. Informações a serem Fornecidas pelo Fabricante**

Por meio de Documentos, Desenhos ou Diagramas:

- a) Tipo e número de identificação;
- b) Tensão nominal;
- c) Corrente nominal de cada circuito;

- d) Níveis de isolamento nominais;
- e) Frequência nominal;
- f) Capacidade de curto-circuito;
- g) Grau de proteção fornecido pelo envelope;
- h) Condições de serviço;
- i) Dimensões e pesos;
- j) Características nominais dos dispositivos de proteção, medição e manobra;
- k) Diagrama unifilar;
- l) Diagramas trifilares;
- m) Instruções para transporte, instalação, operação e manutenção do conjunto.

#### **1.29.10. Características dos Equipamentos dos Quadros**

**1.29.10.1. Disjuntores de Baixa Tensão:** Construídos em material termoplástico, com acionamento manual, através de alavanca frontal e disparo livre, devem possuir disparador bimetálico para sobrecorrente e disparador magnético e instantâneo para proteção contra curto-circuito. Características Gerais:

- a) Corrente nominal: conforme diagrama unifilar ou similar ao existente;
- b) N° de polos: conforme diagrama unifilar ou similar ao existente;
- c) Capacidade de ruptura: conforme diagrama unifilar ou similar ao existente;

#### **1.29.10.2. Caixas M/E**

- a) Sistema: trifásico;
- b) Dimensões: conforme padrão da Concessionária de energia elétrica;
- c) Material: conforme padrão da Concessionária de energia elétrica.

#### **1.29.10.3. Caixa Interna para Abrigar os Disjuntores**

- a) Dimensões: conforme detalhes em planta ou idêntica à existente;
- b) Material: conforme padrão da Concessionária de energia elétrica;
- c) Acessórios: tampa com janela para acionamento dos disjuntores.

#### **1.29.10.4. Contatores de potência**

- a) Classe de tensão: 600 V;
- b) Corrente nominal: conforme diagramas unifilares ou idêntico ao existente;

- c) Tipo de carga a ser acionada: indutiva (de iluminação);
- d) Regime de ligação: permanente;
- e) Número de contatos auxiliares: conforme diagrama unifilar ou idêntico ao existente.

#### **1.29.10.5.Contatores Auxiliares**

- a) Classe de tensão: 600 V;
- b) Corrente nominal: 10A (220 VCA);
- c) Número de contatos: conforme diagrama unifilar ou idêntico ao existente.

#### **1.29.11. Apresentação de Projeto**

**1.29.11.1.**O Fornecedor deverá apresentar para aprovação do CONDESU, os projetos eletromecânicos dos conjuntos a partir dos Diagramas Unifilares apresentados.

**1.29.11.2.**Acompanhando os projetos, deverá vir a relação das marcas de todos os componentes do conjunto e cópia dos catálogos dos fabricantes, para conhecimento de suas características nominais, para fins de aceitação do CONDESU.

#### **1.29.12. Identificação dos Circuitos**

**1.29.12.1.**Para fins de operação, o painel e os dispositivos de comando e sinalização deverão ser identificados por plaquetas de acrílico, instaladas na parte frontal dele, onde será inscrita a numeração do Conjunto ou legenda identificadora, além de identificação e indicação da função de todos os dispositivos de comando e sinalização.

**1.29.12.2.**Estas plaquetas deverão ser indeléveis e só serão destacadas com as suas destruições.

**1.29.12.3.**Deverá acompanhar o projeto dos quadros uma lista completa de todas as plaquetas, para aprovação pelo cliente.

**1.29.12.4.**Na parte interna do quadro deverão ser identificados todos os componentes de manobra, proteção e interligação (bornes) através de etiquetas adesivas em plásticos ou outro material resistente à umidade.

**1.29.12.5.** O conjunto deve vir acompanhado no seu interior, do desenho do seu Diagrama Unifilar Simplificado, com as características dos equipamentos de proteção e manobra, de cada circuito, bem como seu uso.

### **1.30. CINTAS PARA POSTE**

#### **1.30.1. Tipos: circular e retangular**

- a) Material: aço carbono;
- b) Zincagem: imersão a quente conforme NBR 7414 e 6323 e SAE 1010 a 1020;
- c) Resistência: a cinta corretamente instalada no poste deve suportar um esforço de tração "f" de 5000 DAN no mínimo, sem ruptura ou, sem apresentar uma flecha residual superior a 6mm quando tracionado com um esforço "f" de 1500 DAN no mínimo;
- d) Identificação: deverá ser gravado em cada metade da cinta, e dimensões nominais em mm. nos parafusos nome ou marcas do fabricante;
- e) Garantia: o material deverá ser garantido por prazo não inferior a 24 (vinte e quatro) meses contra qualquer defeito de fabricação ou matéria-prima;
- f) Embalagem: as peças deverão ser embaladas de forma a assegurar seu transporte e manuseio sem que sofram quaisquer danos.

### **1.31. PEÇAS METÁLICAS**

- a) Utilização: ferragens para suportes fixações e distribuição;
- b) Material: aço carbono laminado;
- c) Preparo da superfície: após a confecção das peças e antes da galvanização deverão ser retirados todas as rebarbas e cantos vivos;
- d) Tratamento de chapa: galvanização por imersão a quente conforme ABNT, NBR 7414 e 6323 e SAE 1010 a 1020.

## **2. DO RECEBIMENTO DOS SERVIÇOS**

A atestação do objeto contratado, somente ocorrerá se não houver a constatação de qualquer irregularidade. Havendo irregularidades ou caso os materiais utilizados tenham qualquer problema de fabricação, ou estejam fora dos padrões determinados, à contratante solicitará a troca dos materiais no prazo de até 10 (dez)



dias úteis, sem quaisquer ônus à Administração. O atraso na regularização acarretará as penalidades previstas.

### **3. OBRIGAÇÕES DA CREDENCIADA**

#### **3.1. A SEREM CUMPRIDAS**

- 3.1.1.** Prestar os serviços nas quantidades e prazos estabelecidos no termo de referência, de acordo com as especificações técnicas constantes do Termo de referência.
- 3.1.2.** Comunicar à Contratante toda e qualquer irregularidade ocorrida ou observada durante o fornecimento dos materiais.
- 3.1.3.** Manter-se, durante toda a execução em compatibilidade com as obrigações assumidas, todas as condições de habilitação e qualificação exigidas;
- 3.1.4.** Compromete-se a prestar os serviços na forma de sua apresentação na proposta, comprovando a marca, validade, procedência e demais características dos produtos, os quais serão conferidos pela Contratante;
- 3.1.5.** Todas as despesas decorrentes de seguros, transporte, tributos, embalagem, correrão por conta exclusiva da empresa Credenciada.
- 3.1.6.** Zelar pelo cumprimento das normas de segurança vigentes e das diretrizes traçadas pela CONTRATANTE, de forma a preservar a integridade física de seus empregados e de terceiros, inclusive servidores municipais, cabendo-lhes a responsabilidade exclusiva por qualquer acidente que venha a ocorrer, no desempenho de suas tarefas.
- 3.1.7.** Fornecer equipamentos de proteção individual (E.P.I.) para os integrantes de sua equipe técnica.
- 3.1.8.** As equipes deverão estar devidamente identificadas, uniformizadas e, no desempenho das tarefas, portarem equipamentos de proteção individual, sempre que necessário.
- 3.1.9.** Responsabilizar-se por danos que porventura venham a ocorrer nos sistemas e instalações, por manuseio, em virtude da reposição de peças não

adequadas ou serviços executados por profissionais não especializados, durante a vigência do contrato.

**3.1.10.** Responder por todo e qualquer dano que venha a ser causado por seus prepostos ou subcontratados, à CONTRATANTE ou a terceiros, durante a prestação dos serviços.

**3.1.11.** Responder por todos os encargos e obrigações trabalhistas, previdenciárias, acidentárias, fiscais, administrativas, civis e comerciais e quaisquer outras inerentes à prestação dos serviços e, sempre que necessário, fará prova do cumprimento das responsabilidades supracitadas.

#### **4. OBRIGAÇÕES DA CONTRATANTE**

##### **4.1. A SEREM CUMPRIDAS**

**4.1.1.** Rejeitar os serviços que não atendam aos requisitos das especificações constantes no termo de referência;

**4.1.2.** Cumprir o prazo fixado para pagamento;

**4.1.3.** Acompanhar todas as apresentações da contratante;

**4.1.4.** Indicar o local de realização das ações com antecedência;

**4.1.5.** Manter-se, durante toda a execução, em compatibilidade com as obrigações assumidas, todas as condições de habilitação e qualificação exigidas;

**4.1.6.** Fiscalizar o fornecimento dos materiais ou a prestação dos serviços, zelando por seu fiel cumprimento, conferindo a qualidade, especificação exigida deles, reservando-se o direito de rejeitar no todo ou em parte os serviços/produtos que não atenderem as especificações técnicas pactuadas;

**4.1.7.** Comunicar à credenciada sobre quaisquer irregularidades dos serviços prestados;

**4.1.8.** Prestar as informações e os esclarecimentos que venham a ser solicitados pela CREDENCIADA.

## **5. GESTOR DO CONTRATO**

### **5.1. ATRIBUIÇÕES**

**5.1.1.** O gestor da presente contratação será o responsável indicado pelo Secretário Municipal de Serviços Urbanos, nos termos do Decreto Municipal nº 11.093/2017 e da Lei de Licitações em seu artigo 67 e parágrafos, o qual será responsável pelo acompanhamento e fiscalização da execução do termo contratual objeto do presente certame, procedendo ao registro das ocorrências e adotando as providências necessárias ao fiel cumprimento do ajuste, bem como, responsabilizar-se á pela vigência, com o consequente controle dos prazos de início e término contratual, aditamentos e instauração de novo processo de licitação, caso seja deliberado pela continuidade dos serviços ou fornecimento;

O Gestor responderá administrativamente, civil e penalmente pelo cumprimento do contrato ou instrumento equivalente, quando verificado a não observância dos requisitos acima causando prejuízo à Administração ou comprometimento das atividades procedimentais.